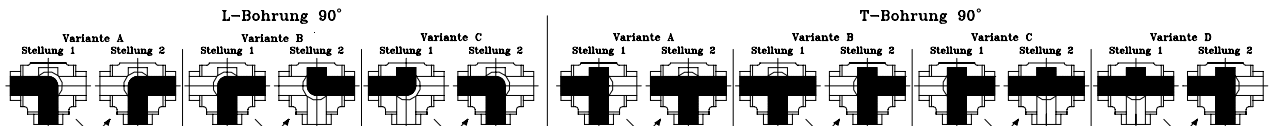
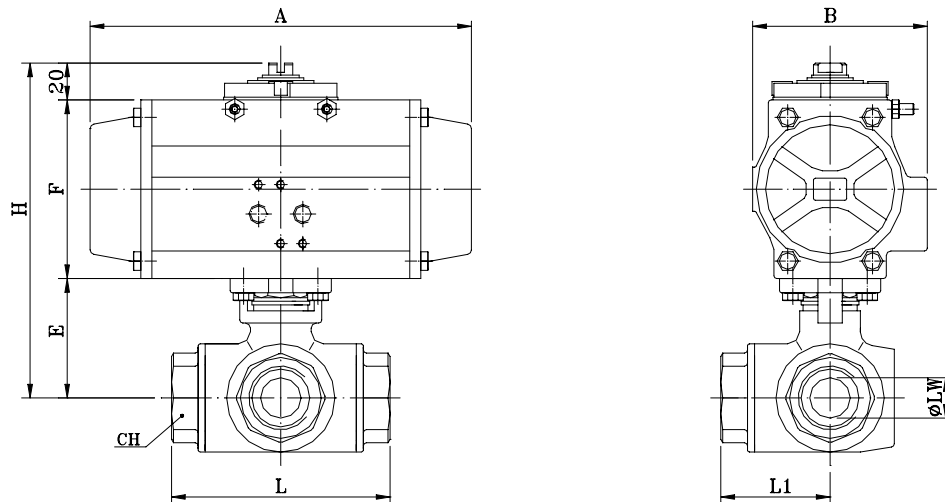




Technische Daten

Anschluss: Gewinde nach DIN 2999
Nennweiten: 1/4" bis 2"
Nenndruck: PN 63 (1000 WOG)
Temperaturbereich: Umgebung -20°C bis +85°C
 Medium -50°C bis +120°C (abhängig vom Betriebsdruck)
Einsatzgebiete: Haustechnik-Chemie-Schiff-Anlagenbau
Betätigungsart: Pneumatisch doppelt- oder einfachwirkend,
 mit Federkraft geöffnet oder geschlossen
Steuerdruck: 2-8 bar
Steuermedium: Druckluft, Inertgase oder Wasser
Ansteuerung: 3/2- oder 5/2- Wegeventil, direkt oder separat
 ☞ Weitere Optionen und Informationen auf Anfrage!



Maße in mm

G	ØLW	L	L1	E	CH	Antrieb*	H	F	A	B	Kg
1/4"	9,5	79	39,5	42	27	DA-52	132,0	70	140	71	2,0
						SR-52	132,0	70	140	71	2,2
3/8"	11	79	39,5	42	27	DA-52	132,0	70	140	71	2,0
						SR-63	143,0	81	162	81	2,7
1/2"	11	79	39,5	42	27	DA-52	132,0	70	140	71	2,0
						SR-63	143,0	81	162	81	2,7
3/4"	15	88	44,0	49	27	DA-63	150,0	81	162	81	2,9
						SR-75	166,0	97	207	95	4,6
1"	20	108	54,0	59	41	DA-63	160,0	81	162	81	3,4
						SR-75	176,0	97	207	95	5,1
1 1/4"	25	124	62,0	65	50	DA-63	166,0	81	162	81	4,5
						SR-75	182,0	97	207	95	6,2
1 1/2"	32	135	67,0	73,2	55	DA-75	190,2	97	207	95	6,6
						SR-85	202,2	109	238	106	8,3
2"	40	164	82,0	82,5	70	DA-75	199,5	97	207	95	9,6
						SR-85	211,5	109	238	106	10,3

*Auslegung: Wasser 20°C / 6bar, Mindeststeuerdruck 6bar. Antriebsauslegung kann sich je nach Medium und Betriebsbedingungen ändern!