



Positions –Rückmeldebox, ESB-02-E2

mit induktiven Sensoren, P+F, 3-Draht

Limit switch box, ESB-02-E2-Alu

with inductive sensors P+F, 3-wire

Beschreibung

Die Positions - Rückmeldebox ESB –02 ist eine sehr kompakte aus Alu –Druckguss hergestellte Box, bestückt mit P+F V3 – induktiven Sensoren. Die Box hat eine große 3 -D - Sichtanzeige und einen genormten F-Anschluss entsprechend EN ISO 5211.

Konstuktions -Merkmale

- Kompaktes, robustes Design
- Aluminium Gehäuse, PE –pulverbeschichtet
- Schaltnocken einstellbar ohne Werkzeuge
- Zwei Kabeleingänge M20 x 1,5
- Zusätzliche Klemmen für Magnetventil –Anschluss

Description

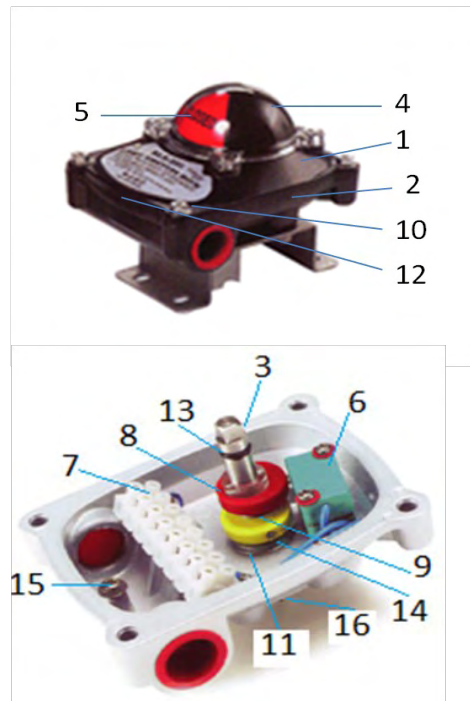
The limit switch box ESB - 02 is a very compact box made of die cast aluminum, with P+F V3 - inductive sensors. The box has a large 3 - D - visual display and a standardized flange according to EN ISO 5211.

Design features

- Compact, sturdily Design
- Aluminum housing, PE - powder-coated
- Cams adjustable without tools
- Two cable entrances M20 x 1,5
- Additional terminal strips for solenoid valve

Einzelteil - Stückliste

Nr.	Bezeichnung	Stück	Werkstoffe
1	Deckel	1	Aluminium
2	Gehäuse	1	Aluminium
3	Welle	1	Edelstahl
4	Sichtanzeige - Deckel	1	Polycarbonat
5	Sichtanzeige	1	ABS / Polycarbonat
6	Schalter	2	induktiv
7	Anschlussklemmen	8	Polycarbonat
8	Schaltnocken	2	Polycarbonat
9	Feder	1	Edelstahl
10	Schrauben	4	Edelstahl
11	Wellen O'Ring	1	NBR
12	Gehäuse O'Ring	1	NBR
13	Sichtanzeige O'Ring	1	NBR
14	Wellenlager	1	Bronze
15	Erdungsschraube	1	Edelstahl
16	Sicherungsring	1	Edelstahl



Structure—Material

Nr.	Part Name	Qty.	Material
1	Cover	1	Aluminum
2	Body	1	Aluminum
3	Shaft	1	Stainless Steel
4	Indicator Cover	1	Polycarbonate
5	Indicator Cover	1	ABS / Polycarbonate
6	Switch	2	inductive
7	Terminal Strip	8	Polycarbonate
8	Cam	2	Polycarbonate
9	Spring	1	Stainless Steel
10	Bolts	4	Stainless Steel
11	Shaft O-ring	1	NBR
12	Body O-ring	1	NBR
13	Indicator O-ring	1	NBR
14	Bushing	1	Bronze
15	Earth Lug	1	Stainless Steel
16	E -Ring	1	Stainless Steel



Positions –Rückmeldebox, ESB–02–E2

mit induktiven Sensoren, P+F, 3 –Draht

Limit switch box, ESB-02-E2-Alu

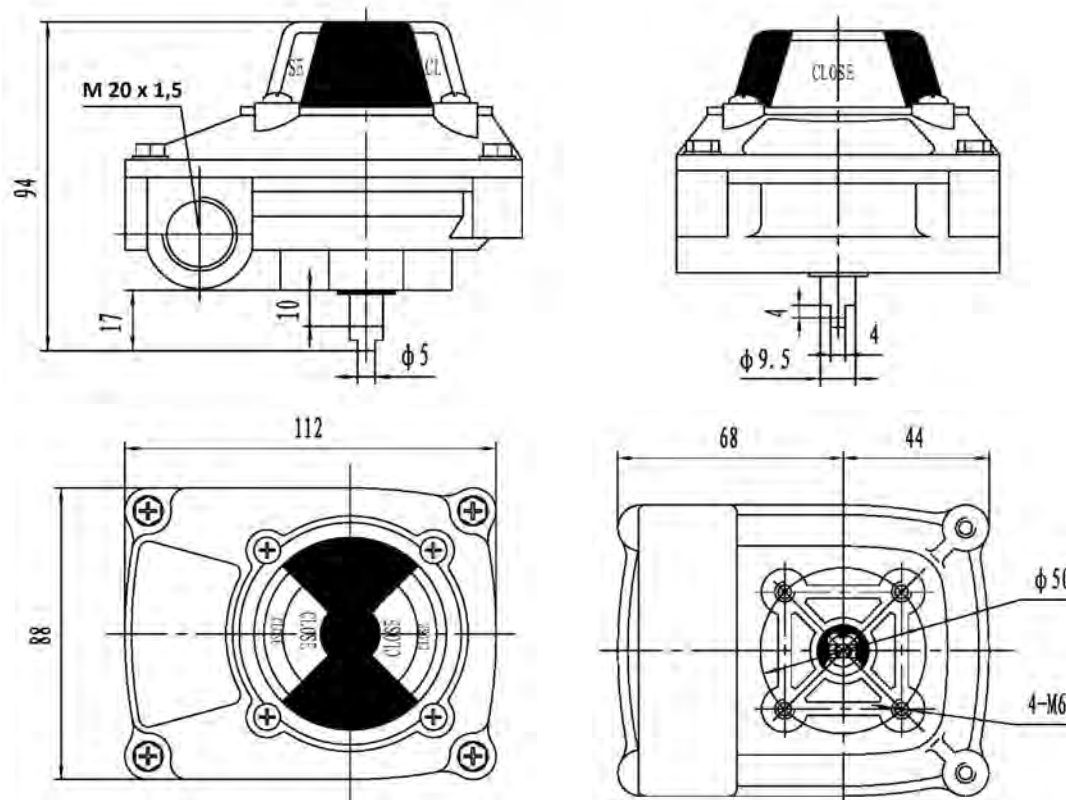
with inductive sensors P+F, 3 -wire

Technische Daten

Endschalter	Typ	Schutzart	Spannung / Strom	Temperatur
P+F,3-Draht PNP Schließer	NBB2 -V3 -E2	IP67	Spannung: 10 30V Betriebsstrom: 0....100mA	-25 bis 70°C

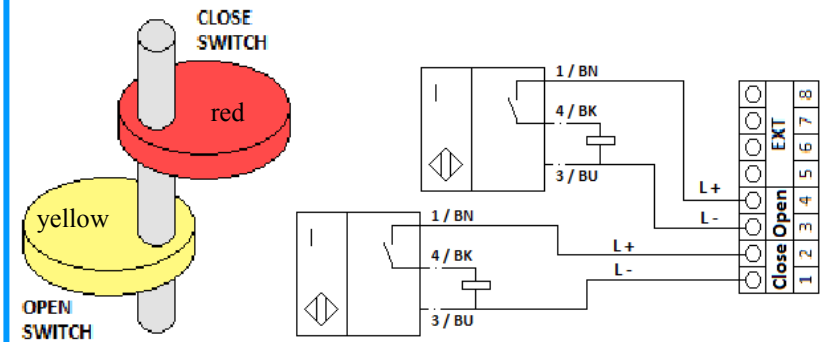
Technical features

Producer switch	Switch type	Enclosure	Voltage / Current	Temperature
P+F,3-wire, PNP	NBB2 -V3 -E2	IP67	Voltage: 10 30V Current: 0....100mA	-25 bis 70°C



Anschlussbild

Connection



Montagebrücken nach EN ISO 5211, schwarz PE –beschichtet.

Mounting bracket in light of EN ISO 5211, black PE –coated

Bohrbild Antrieb
Hole spacing act.

80 x 30 mm
130 x 30 mm



Bestellbezeichnung: **ESB-02-D2-E2-Alu - 040 –130** Antriebsgrößen: 040 - 130, 140 –210