



Technische Daten

Anschluss: Zentrier- oder Gewindeaugen

Nennweiten: DN32 bis DN300

Nenndruck: PN10/16

Temperaturbereich: +5°C bis +120°C

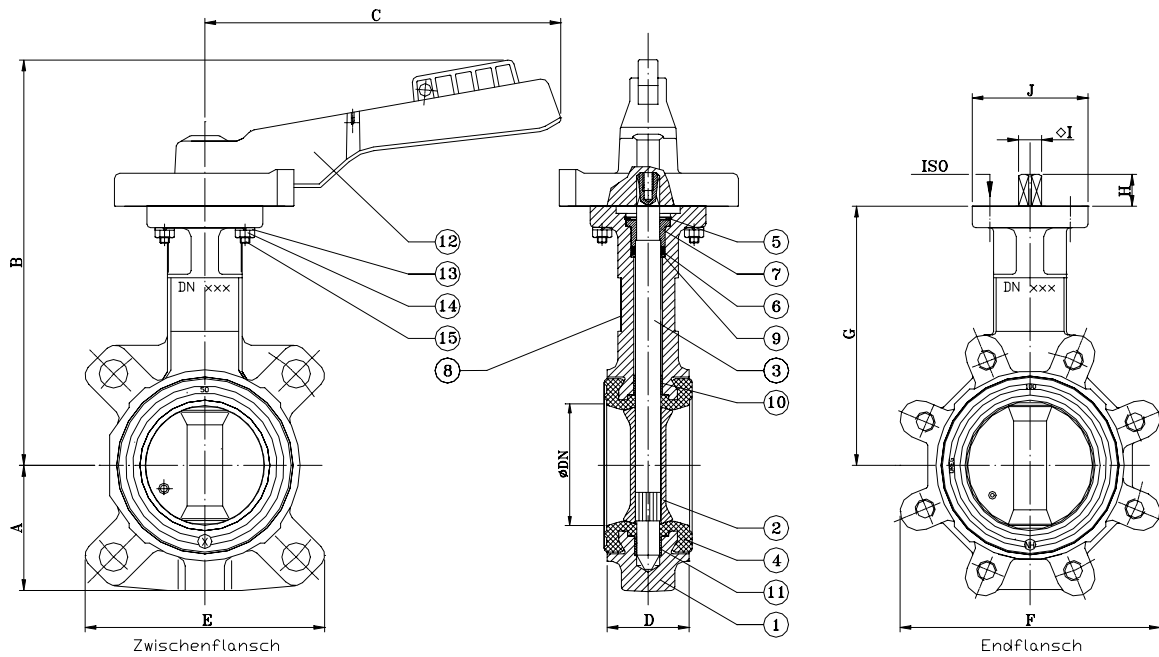
(abhängig vom Betriebsdruck und Dichtungswerkstoff)

Einsatzbereiche: Chemie-Schiff-Automobil-Anlagenbau für flüssige Lebensmittel, korrosive chemische Medien usw.

Besonderheiten:

- Gehäuse + Welle nicht Mediumsberührt (hohe Hygiene-Anford.)
- Zwischenflansch- oder Endflanschbauweise • Baulänge K1
- Austauschbare Manschette und Welle • ISO- Kopfflansch
- ♦ Handrad, E-Antrieb, P-Antrieb, Endscharter (optional möglich)

☞ **Weitere Optionen und Informationen auf Anfrage!**



Maße in mm

Pos.	Benennung	Description	Material	Material (optional)	Stück
1	Gehäuse	Body	GG-25/GGG-40/AISI 316	Rilsan-Epoxy-Beschichtung	1
2	Scheibe	Disc	AISI 316L	Scheibe Hochglanzpoliert	1
3	Welle	Shaft	Edelstahl 420 (13 % Cr)		1
4	Manschette	Liner	EPDM/PTFE	Silikon/PTFE (-40 bis +200°C)	1
5	Sprengring	Circlips	Edelstahl		1
6	O-Ring	O-ring	FKM		1
7	Buchse	Bush	Polyarilamid 50%		1
8	Typenschild	Metal tag	Aluminium		1
9	Wellenhubsicherung	Safety bush	Edelstahl 304 L		1
10	Lagerbuchse	Upper guide bush	Stahl verz. + PTFE		1
11	Lagerbuchse	Lower guide bush	Stahl verz. + PTFE		1
12	Handhebel	Hand lever	Kunststoff PCX	GGG-40	1
13	Schraube/Mutter/Scheibe	Screw/Nut/Washer	Stahl verzinkt		1 Satz

DN	A	B	C	D	E	F	G	H	I	J	ISO	PN	Kg
32/40	57	212	200	32	112	-	130	19	11	65	50F05	16	1,8
50	62	218	200	41	122	127	136	19	11	65	50F05	16	2,5
65	70	227	200	44	137	140	145	19	11	65	50F05	16	2,8
80	89	233	200	44	146	182	151	19	11	65	50F05	16	3,1
100	106	258	275	50	152	208	175	19	14	90	70F07	16	4,5
125	120	273	275	54	182	242	190	19	14	90	70F07	16	6,5
150	132	266	275	54	206	270	203	19	14	90	70F07	16	6,9
200	164	293	450	58	265	335	245,5	25	17	125	102F10	10/16	13,6
250	200	318	450	66	318	400	271	32	22	125	102F10	10/16	20,0
300	238	343	450	76	371	456	296	32	22	150	125F12	10/16	30,0