



Technische Daten

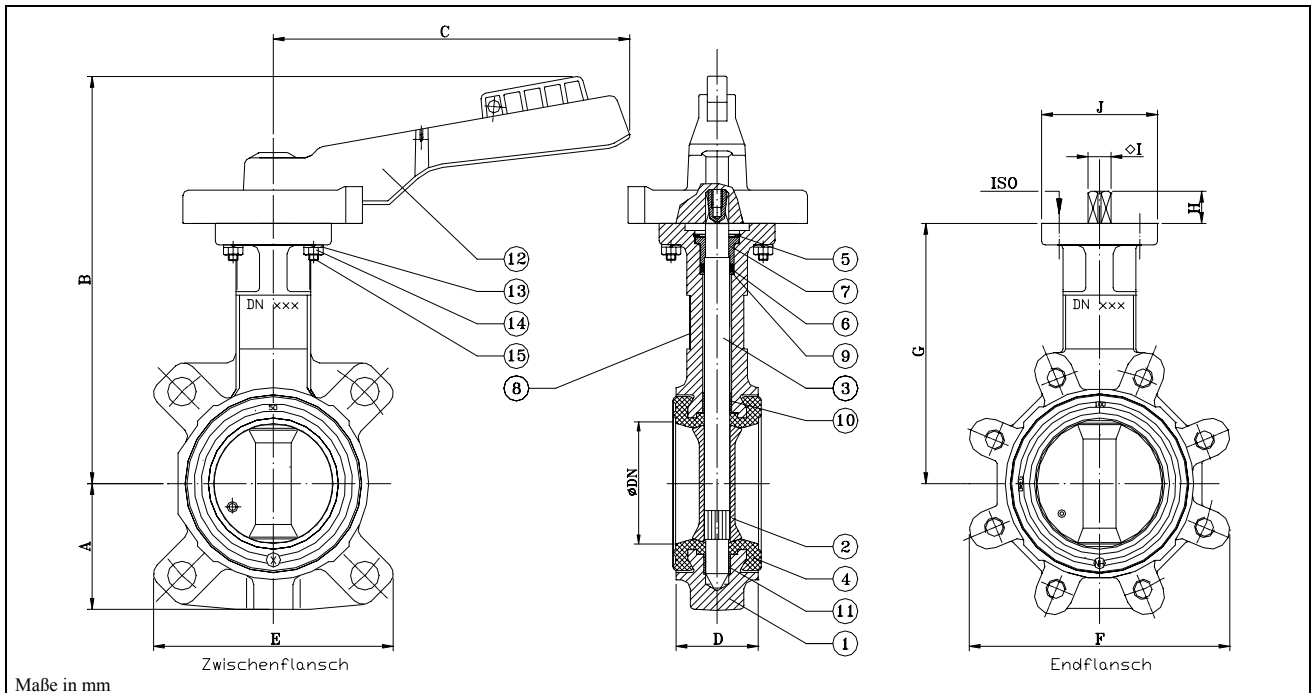
Anschluss: Zentrier- oder Gewindeaugen
Nennweiten: DN15 bis DN300
Nenndruck: PN16 bis PN10
Temperaturbereich: -25°C bis max.+200°C
 (abhängig vom Betriebsdruck und Dichtungswerkstoff)

Einsatzbereiche: Chemie-Raffinerie-Sanitär-Anlagenbau für Wasser, Öle, Kraftstoffe, Lebensmittel usw.

Besonderheiten:

- Zwischenflansch- oder Endflanschbauweise • Baulänge K1
- Auswechselbare Manschette und Welle • ISO- Kopfflansch
- ♦ Handrad, E-Antrieb, P-Antrieb, Endscharter (optional möglich)

☞ Weitere Optionen und Informationen auf Anfrage!



| Pos. | Benennung | Description | Material | Material (optional) | Stück |
|------|-------------------------|------------------|-------------------------|-------------------------|--------|
| 1 | Gehäuse | Body | GG-25/GGG-40/AISI 316 | Stahl 1.0443 | 1 |
| 2 | Scheibe | Disc | GGG-40 (EN GJS 400-15) | VA AISI 316, Alubronze | 1 |
| 3 | Welle | Shaft | Edelstahl 420 (13 % Cr) | | 1 |
| 4 | Manschette | Liner | EPDM | NBR/Hypalon/Silikon/FKM | 1 |
| 5 | Sprengring | Circlips | Edelstahl | | 1 |
| 6 | O-Ring | O-ring | NBR/FKM | | 1 |
| 7 | Buchse | Bush | Polyarilamid/Messing | | 1 |
| 8 | Typenschild | Metal tag | Aluminium | | 1 |
| 9 | Wellenhubsicherung | Safety bush | Edelstahl 304 L | | 1 |
| 10 | Lagerbuchse | Upper guide bush | Stahl verz. + PTFE | | 1 |
| 11 | Lagerbuchse | Lower guide bush | Stahl verz. + PTFE | | 1 |
| 12 | Handhebel | Hand lever | Kunststoff PCX | GGG-40 | 1 |
| 13 | Schraube/Mutter/Scheibe | Screw/Nut/Washer | Stahl verzinkt | | 1 Satz |

| DN | A | B | C | D | E | F | G | H | I | J | ISO | PN | Kg |
|-------|-----|-----|-----|----|-----|-----|-------|----|----|-----|--------|-------|------|
| 25 | 52 | 207 | 200 | 32 | 92 | 114 | 125 | - | - | - | 50F05 | 16 | 1,8 |
| 32/40 | 57 | 212 | 200 | 32 | 112 | - | 130 | 19 | 11 | 65 | 50F05 | 16 | 1,9 |
| 50 | 62 | 218 | 200 | 43 | 122 | 127 | 136 | 19 | 11 | 65 | 50F05 | 16 | 2,5 |
| 65 | 70 | 227 | 200 | 46 | 137 | 140 | 145 | 19 | 11 | 65 | 50F05 | 16 | 2,7 |
| 80 | 89 | 233 | 200 | 46 | 146 | 182 | 151 | 19 | 11 | 65 | 50F05 | 16 | 2,8 |
| 100 | 106 | 258 | 275 | 52 | 152 | 208 | 175 | 19 | 14 | 90 | 70F07 | 16 | 4,9 |
| 125 | 120 | 273 | 275 | 56 | 182 | 242 | 190 | 19 | 14 | 90 | 70F07 | 16 | 6,2 |
| 150 | 132 | 266 | 275 | 56 | 206 | 270 | 203 | 19 | 14 | 90 | 70F07 | 16 | 7,1 |
| 200 | 164 | 293 | 450 | 60 | 265 | 335 | 245,5 | 25 | 17 | 125 | 102F10 | 10/16 | 15,4 |
| 250 | 200 | 318 | 450 | 68 | 318 | 400 | 271 | 32 | 22 | 125 | 102F10 | 10/16 | 19 |
| 300 | 238 | 343 | 450 | 78 | 371 | 456 | 296 | 32 | 22 | 150 | 125F12 | 10/16 | 30,2 |