



Technische Daten

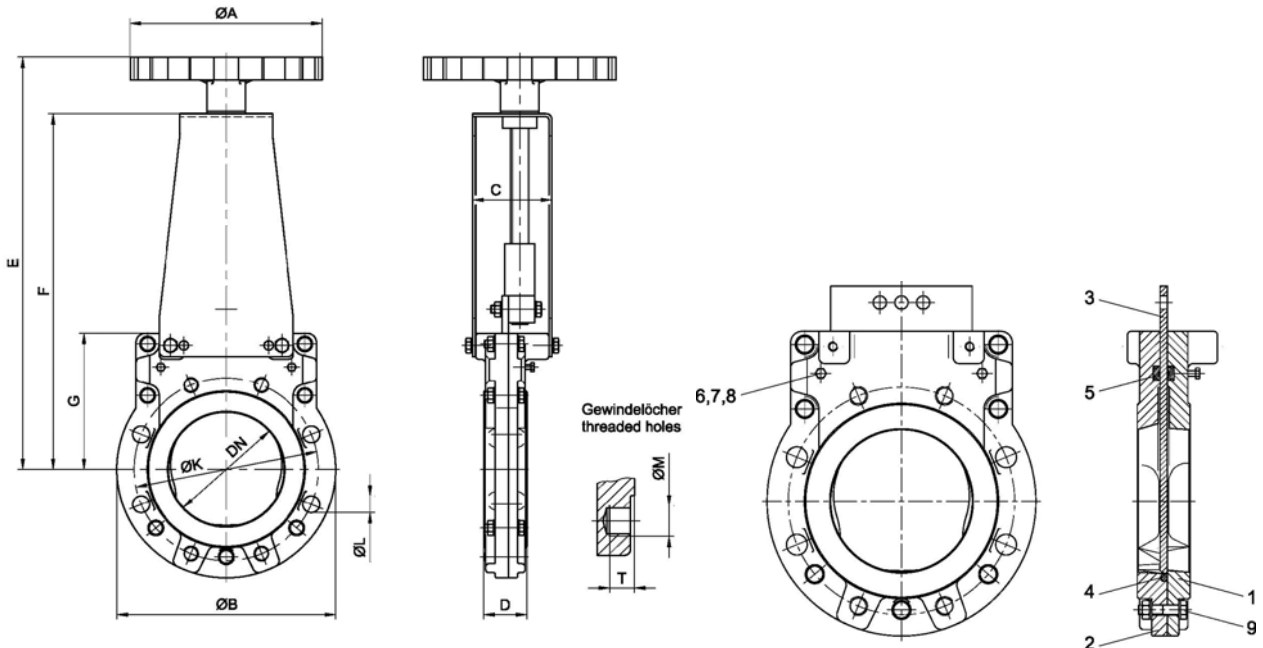
Anschluss: Anflanschform, auch als Endarmatur einsetzbar
Nennweiten: DN50 bis DN300
Nenndruck: PN10/16 (ab DN200 PN10)
Temperaturbereich: -20°C bis max.+220°C
 (abhängig vom Betriebsdruck u. Dichtungsmaterial)

Einsatzbereiche: Abwasserindustrie, Papierindustrie, Anlagenbau für Wasser, Öle, Kraftstoffe, Pulver, Stäube, Schlämme, Pasten usw.

Besonderheiten:

- Ohne Stopfbuchse • Abdichtung in beiden Durchflussrichtungen
- Voller Durchgang • Kurze Baulängen • Als Regelschieber einsetzbar
- ♦ Hebel, Kettenrad, Getriebe, Pneum./Elektr./Hydraulikantrieb (optional)

☞ **Weitere Optionen und Informationen auf Anfrage!**



Maße in mm

Pos.	Benennung	Description	Material (Grauguss/Sphäroguss)	Material (Edelstahl)	Stück
1	Vordergehäuse	Front body part	GG-25 EKB / GGG-40 EKB	1.4408	1
2	Hintergehäuse	Rear body part	GG-25 EKB / GGG-40 EKB	1.4408	1
3	Schieberplatte	Gate	1.4301 / 14571	1.4301 / 1.4571	1
4*	Rundschnur	Round seal	NBR (EPDM, PTFE, FKM, optional)	NBR (EPDM, PTFE, FKM, optional)	1
5*	Querdichtung	Cross seal	NBR (EPDM, PTFE, FKM, optional)	NBR (EPDM, PTFE, FKM, optional)	2
6*	Fülleckprofil	Filling corner profile	NBR	NBR	2
7*	Knetdichtung	Ductile seal	Kempadit	Kempadit	2
8	Nachstellschraube	Adjusting screw	Edelstahl	Edelstahl	2
9	Schraube / Mutter	Screw / Nut	Edelstahl	Edelstahl	1 Satz

* Verschleißteile / Wearing parts

DN	ØA	ØB	C	D	E	F	G	ØK	ØL	ØM	T	PB max.	kg
50	150	165	91	43	320	252	110	125	-	4xM16	16	10 bar	7,5
65	150	185	91	46	325	257	115	145	-	4xM16	18	10 bar	9
80	150	200	91	46	345	278	139	160	4xØ18	4xM16	13	10 bar	11
100	200	220	96	52	418	349	152	180	4xØ18	4xM16	16	10 bar	14
125	200	250	96	56	427	358	160	210	4xØ18	4xM16	18	10 bar	17
150	250	285	104	56	541	467	179	240	4xØ22	4xM20	16	10 bar	26
200	250	340	104	60	571	497	209	295	4xØ22	4xM20	18	10 bar	35
250	300	395	141	68	751	660	257	350	6xØ22	6xM20	21	10 bar	58
300	400	445	141	78	796	700	297	400	6xØ22	6xM20	21	10 bar	79