



**Besonderheiten**

- Viele Variationsmöglichkeiten
- Konsole nach VDI/VDE 3845
- Einfache Aufbau/Montage
- Geringer Preis
- Präzise gelagerte Schaltwelle
- Alle Bauteile aus korrosionsbeständigen Werkstoffen
- ♦ Kästen mit Mikroschalter o. induktiven Sensor lieferbar
- ♦ Kästen mit Sichtfenster oder 3D-Anzeigedom lieferbar
- ♦ Kästen m. Höhenverstellbare Kunststoffkonsole lieferbar

**Weitere Optionen und Informationen auf Anfrage!**

**Technische Daten**

**Beschreibung:**

Die Endschalterkästen dienen zur örtlichen optischen Stellungsanzeige sowie für die Positionsrückmeldung der Armaturenstellung.

**Konstruktionstypen:**

Typ 1 (Art.MikroUNI): Kunststoffkasten mit Kombikonsole aus Kunststoff, passend zu allen Flansch- u. Wellenmassen

Typ 2 (Art.Mikro): Kunststoffkasten mit Edelstahlwelle und Edelstahlkonsole

Typ 3 (Art.MikroALU): Aluminiumkasten mit Edelstahlwelle und Konsole

**Art. MikroUNI**



**Art. Mikro**



**Art. MikroALU**



Kunststoff-Endschalterkasten		Aluminium-Endschalterkasten	
<b>Material Deckel</b>	Makrolon transparent	<b>Material Deckel</b>	Aluminium Al Si 12
<b>Material Kasten</b>	Makrolon	<b>Material Kasten</b>	Aluminium Al Si 12
<b>Farbe</b>	Grau (RAL 7035)	<b>Farbe</b>	Grau (RAL 7001)
<b>Maße</b>	125x80x55 mm	<b>Maße</b>	125x80x57 mm
<b>Schutzart</b>	IP 65 nach DIN 40 050	<b>Schutzart</b>	IP 67 nach DIN 40 050
<b>Einsatztemperatur</b>	-40°C bis 80°C	<b>Betriebstemperatur</b>	-40°C bis 80°C
<b>Kabelanschluss</b>	PG-Verschraubung	<b>Kabelanschluss</b>	PG-Verschraubung

**Ausstattungsöglichkeiten**

Microschalter Crouzet 83161338 Silber-Kontakte (Standard)

Microschalter Crouzet 83161806 Gold

1x oder 2x Pepperl + Fuchs Initiatoren Typ NJ5-11-N-G

1x oder 2x Pepperl + Fuchs Initiatoren Typ NBN4 12GM40-Z0

1x oder 2x Pepperl + Fuchs Initiatoren Typ SJ 3,5-N

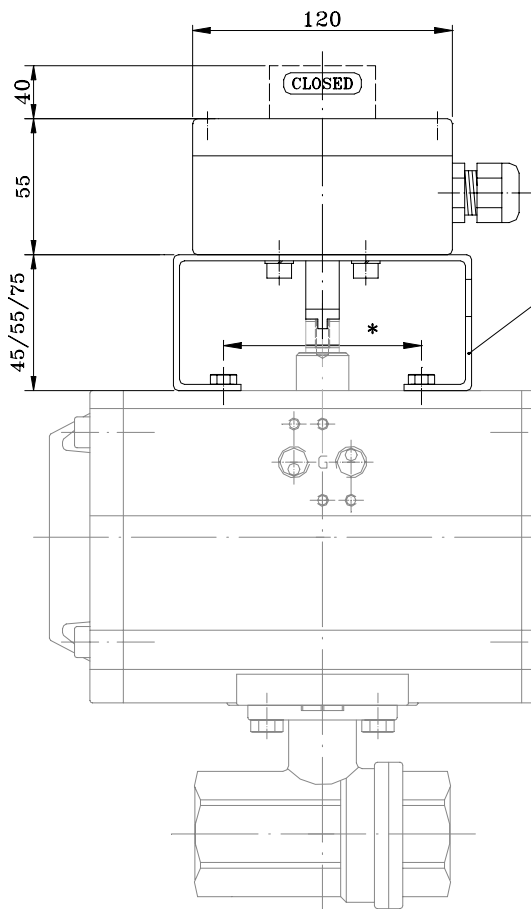
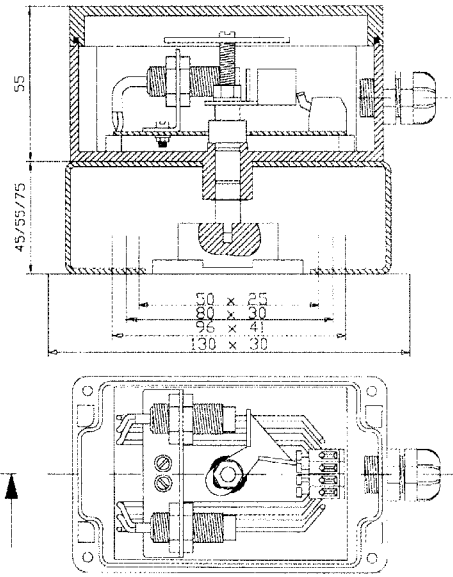
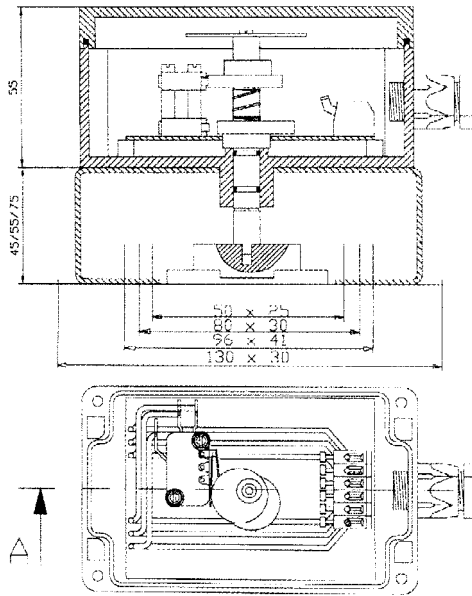
3D-Anzeigedom

Magnetventilanschluss

Zusätzliche PG-Verschraubung

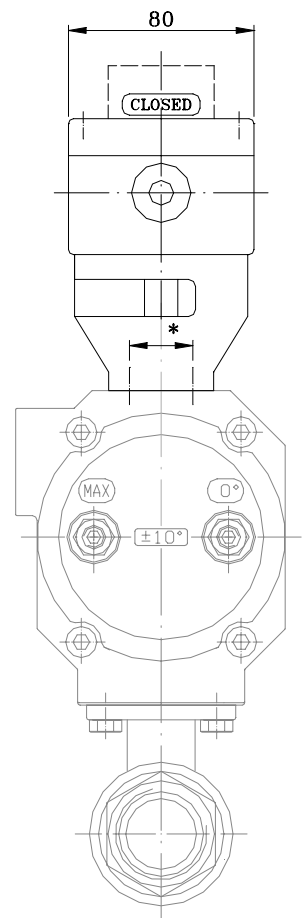
Rundsteckverbinder

Eigener Firmenaufdruck



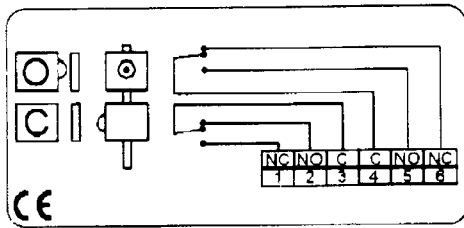
\*Lieferbare Konsolengrößen

- 125x45 / 80x30 / 20
- 125x55 / 80x30 / 30
- 125x75 / 80x30 / 50
- 170x45 / 130x30 / 20
- 170x55 / 130x30 / 30
- 170x75 / 130x30 / 50

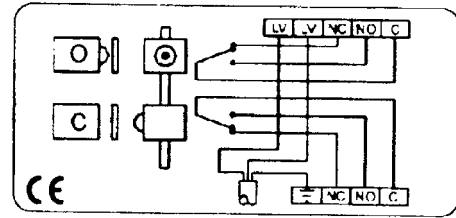


Maße in mm

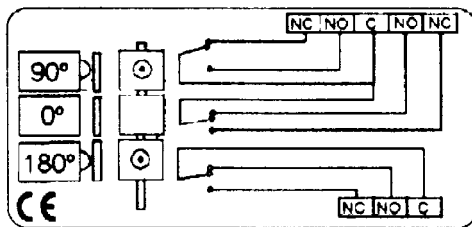
# centork



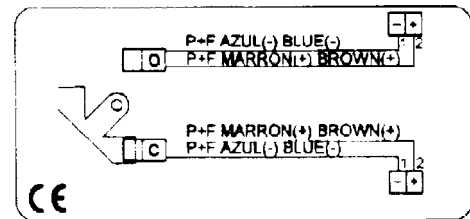
Standard Microschalter



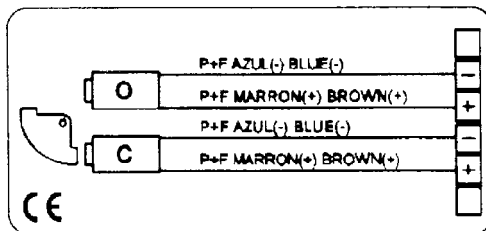
Magnetventil-Anschluss



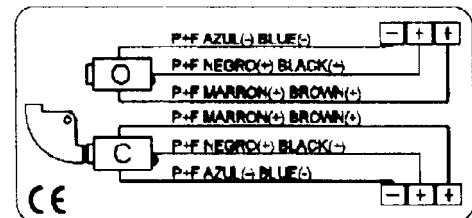
3 Microschalter 0-90-180°



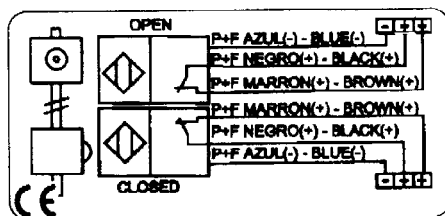
SJ 3,5N



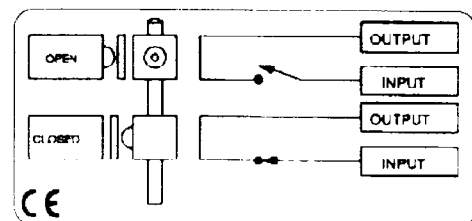
NBN 4-12GM40-Z0  
NJ 5-11-N-G



NBN 4-12GM40-E2  
NJ 5-11-N-G-E2



IFMIN 5121  
NBB2-V3-E2



Pneumatik-Schalter