
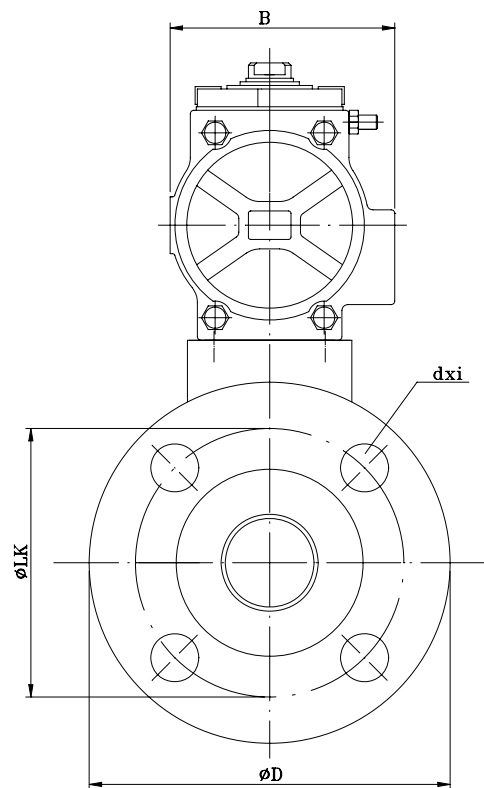
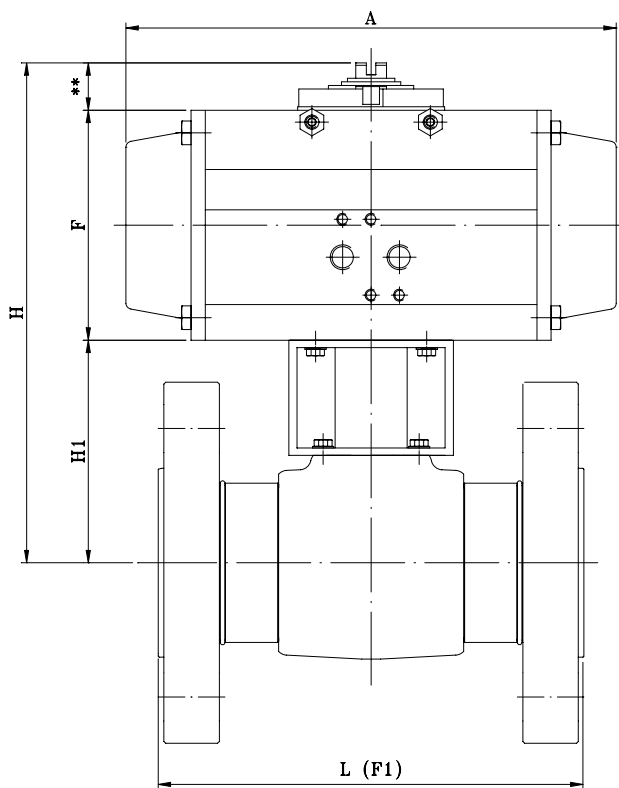




Technische Daten

Anschluss: DIN-Flansch (ANS-Flansch optional)
Nennweiten: DN 15 bis DN 50
Nenndruck: PN 160
Temperaturbereich: Umgebung -20°C bis +85°C, Medium -20°C bis +160°C (abhängig v. Betriebsdruck u. Dichtwerkstoff)
Einsatzgebiete: Haustechnik-Chemie-Schiff-Anlagenbau
Betätigungsart: Pneumatisch doppelt- oder einfachwirkend, mit Federkraft geöffnet oder geschlossen
Steuerdruck: 2-10bar
Steuermedium: Druckluft oder Inertgase
Ansteuerung: 3/2- oder 5/2- Wegeventil, direkt oder separat
 **Weitere Optionen und Informationen auf Anfrage!**

** 20mm Größe 32 bis 100
 30mm Größe 115 bis 270



Maße in mm

DN	L (F1)	H1	ØD	ØLK	dxi	PN	Antrieb*	H	F	A	B	Kg
15	130	67	105	75	14x4	160	DA63	168,0	81	162	81	5,1
							SR75	184,0	97	207	95	6,8
20	150	72,5	130	90	18x4	160	DA75	189,5	97	207	95	8,2
							SR85	201,5	109	238	106	9,9
25	160	75	140	100	18x4	160	DA75	192,0	97	207	95	10,4
							SR85	204,0	109	238	106	12,1
32	180	96	155	110	22x4	160	DA100	238,0	122	272	123	15,9
							SR115	268,0	142	328	137	21,6
40	200	100,5	170	125	22x4	160	DA100	242,5	122	272	123	23,8
							SR115	272,5	142	328	137	24,0
50	230	111	195	145	26x4	160	DA115	238,0	142	328	137	27,0
							SR125	295,0	154	366	148	32,4

*Ausgelegt für: Wasser 20°C / 160bar, Mindeststeuerdruck 6bar. Antriebsauslegung kann sich je nach Medium und Betriebsbedingungen ändern!