



**Technische Daten**

**Anschluss:** DIN-Flansch (nach ANSI optional)  
**Nennweiten:** D25 bis DN200  
**Nenndruck:** P16 bis PN160  
**Temperaturbereich:** -20°C bis +90°C (optional max. 300°C)  
 (abhängig vom Betriebsdruck)

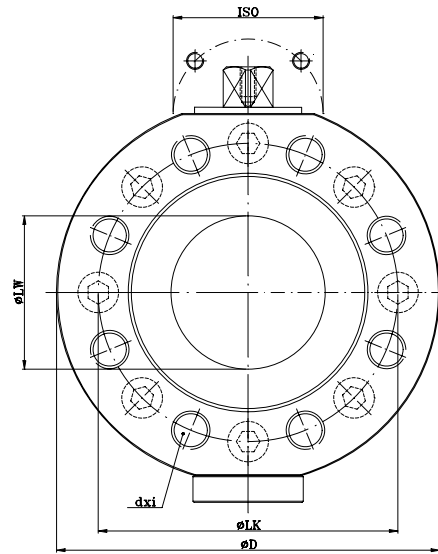
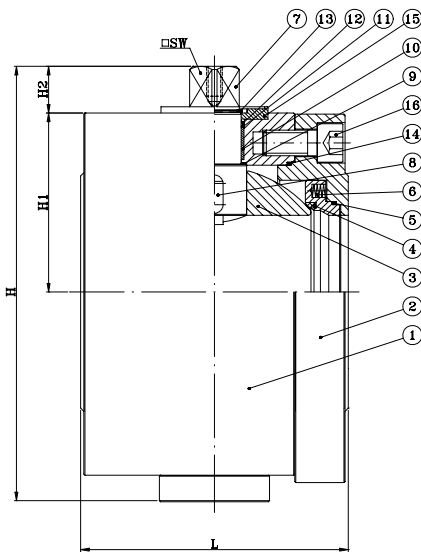
**Einsatzgebiete:** Hydraulik-Gas-Chemie-Berg-Schiff-Anlagenbau  
 für Öle, Gase, Kraftstoffe, Pulver, Schlämme usw.

**Besonderheiten:**

- Voller Durchgang gem. ISO • Ausblassichere Schaltwelle
- Gegengelagerte Kugel ab DN65 • Wartungsfrei
- Bohrung für Antriebsaufbau, Metallische Dichtung (optional möglich)

☞ **Weitere Optionen und Informationen auf Anfrage!**

DN25 – DN 50 Kugel ungelagert  
 DN65 – DN200 Kugel gelagert



Maße in mm

Pos.	Benennung	Description	Material Stahl	Material Edelstahl	Stück
1	Gehäuse	Body	C22.8 oder St52-3 verzinkt	1.4571	1
2	Gehäuseflansch	Body flange	C22.8 oder St52-3 verzinkt	1.4571	1
3	Kugel	Ball	1.4408 (1.4471 optional)	1.4571	1
4	Kugeldichtung	Ball seat	POM (PTFE, PEEK optional)	POM (PTFE, PEEK optional)	2
5	O-Ring	O-ring	NBR (FKM, EPDM optional)	NBR (FKM, EPDM optional)	2
6	Druckfeder	Spring	1.4310	1.4310	1 Satz
7	Schaltwelle	Stem	1.4571/1.4462	1.4571	1
8	Passfeder	Key	Stahl	Edelstahl	1
9	Anlaufscheibe	Thrust ring	POM (PTFE, PEEK optional)	POM (PTFE, PEEK optional)	1
10	Buchse	Bush	Kunststoff	Kunststoff	1
11	Stützring	Ring	PTFE+Glass	PTFE+Glass	1
12	Schaltwellendichtung (O-Ring)	Steam o-ring	NBR (FKM, EPDM optional)	NBR (FKM, EPDM optional)	1
13	Seeger-Ring	Ring	Stahl verzinkt	Edelstahl	1
14	Gehäusedichtung (O-Ring)	Body o-ring	NBR (FKM, EPDM optional)	NBR (FKM, EPDM optional)	1
15	Deckel	Cover	C22.8 oder St52-3 verzinkt	1.4571	1
16	Sechskantschraube	Screw	Stahl 8.8	Edelstahl 8.8	1 Satz

DN	ØLW	L	H	H1	H2	ISO	□ SW	ØD(PN160)	ØLK(PN160)	dxi(PN160)	Kg(PN160)
25	24	65	132,4	49,3	15,0	70 (F07)	14	140	100	17x4	5,9
32	32	78	155,0	61,9	18,5	70 (F07)	17	155	110	22x4	8,8
40	38	85	166,8	66,2	18,5	70 (F07)	17	170	125	22x4	11,4
50	47,5	100	186,8	73,7	18,5	70 (F07)	17	195	145	26x4	17,3
65	63	130	240,9	101,5	18,5	70 (F07)	19	218,5	170	25x8	28,6
80	78	160	265,6	111,2	26,0	102 (F10)	22	238	180	26x8	40,5
100	100	190	314,9	131,5	31,0	102 (F10)	27	277	210	30x8	63,0
125	120	240	373,9	148,0	33,0	140 (F14)	27	318	250	M30x8	116,1
150	144	250	420,9	186,0	38,0	140 (F14)	36	358	290	M30x12	150,0
200	198	320	521,0	216,0	50,0	165 (F16)	36	454	360	M33x12	300,0