

Technische Daten

Drehwinkel: 90° +/- 5°

Drehmomente: 330 bis 8300 Nm

Temperaturbereich: -25°C bis +120°C

Materialien:

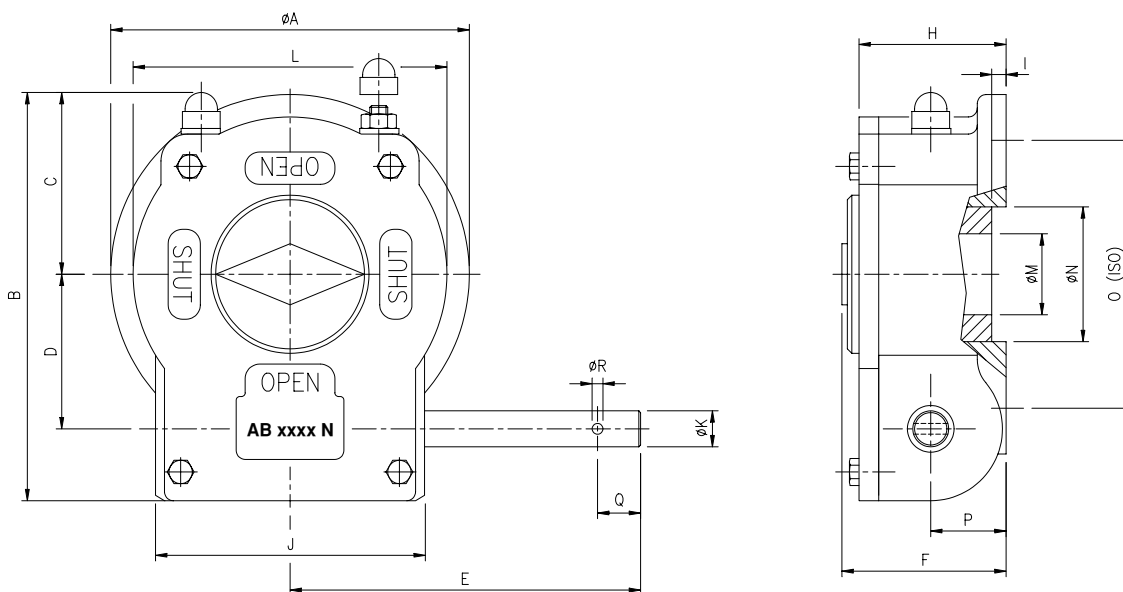
- Gehäuse aus Guss GG25
- Getriebe/Welle aus Stahl C45
- Dichtung NBR

Einsatzgebiete: Chemie-Raffinerie-Schiff-Anlagenbau

Besonderheiten:

- ◆ Rückmeldung optional

☞ **Weitere Optionen und Informationen auf Anfrage!**



Maße in mm

Typ	AB-210/10 N	AB-550 N	AB-880 N	AB 1250 N	AB 1950 N	AB 6800 N
Torque Output	330 Nm	934 Nm	1620 Nm	2640 Nm	4160 Nm	8300 Nm
Torque Input	28,5 Nm	78 Nm	123 Nm	139 Nm	219 Nm	302 Nm
ØA	125	138	200	220	285	370
B	142,5	188	227	285	322,5	402
C	62,5	83	101	110	142,5	170
D	52	71	86	104,5	130	182
E	160	172	195	230	275	300
F	68	88,5	91,5	101	123	160
H	53,5	79	84	91	111	121
I	5,4	6	8	8	10	8
J	98	130	150	186	194	299
ØK	15	20	20	20	25	25
L	102	-	175	-	250	-
ØM min.	8	16	16	20	30	30
ØM max.	32	45	60	65	80	100
ØN	42,5	60	75	85	100	130
O (ISO)	F05/07/10	F07/10/12/14	F10/12/14/16	F10/12/14/16	F12/14/16/25	F16/25/30
P	28,5	40,5	42	48	55	59
Q	14	24	24	24	28	28
ØR	5	6	6	6	6	6
Kg	3,5	8,5	14,4	22	32	56