

ASC

**Rückschlagventil  
aus Edelstahl**

**Art. RVI**



**Technische Daten**

**Anschluss:** Innengewinde nach ISO 228 und Flanschanschluss  
**Nennweiten:** 3/4" bis 4", DN50 bis DN100

**Nenndruck:** PN16

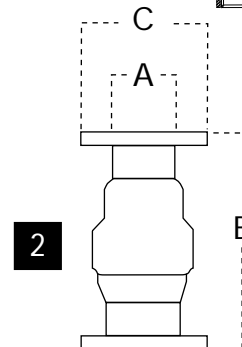
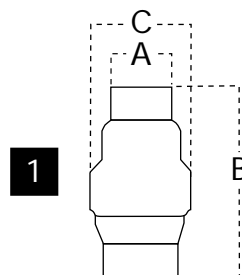
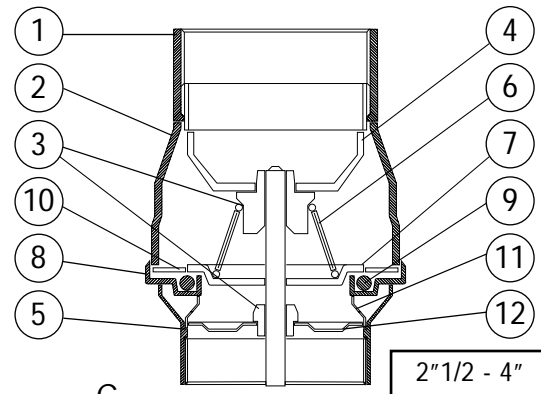
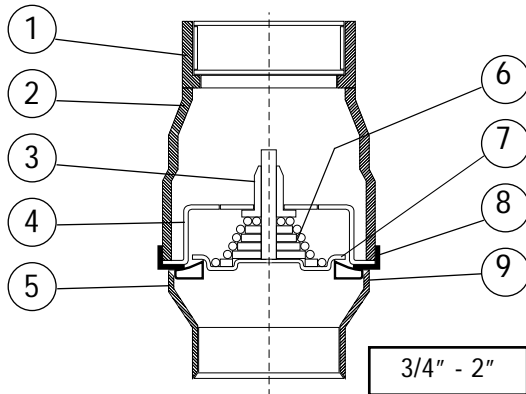
**Temperaturbereich:** -25°C bis max.+200°C  
(abhängig vom Betriebsdruck und Dichtungsmaterial)

**Einsatzgebiete:** Chemie-Haustechnik-Anlagenbau  
für Wasser, Öle, Kraftstoffe, Druckluft, Lösungsmittel usw.

**Besonderheiten:**

- Öffnungsdruck **0,03 bar**, mit PTFE-Dichtung **0,6 bar**
- gute hydraulische Eigenschaften • niedrige Reibungsverluste

☞ **Weitere Informationen auf Anfrage!**



**Einsatzgrenzen / Working temperature**  
 NBR Dichtung / Seal: -25°C bis +90°C  
 EPDM Dichtung / Seal: -25°C bis +110°C  
 FPM Dichtung / Seal: -20°C bis +150°C  
 PTFE Dichtung / Seal: -20°C bis +200°C

Maße in mm

Pos.	Benennung	Description	Material AISI 304	Material AISI 316	Stück
1	Gewindeanschluss	Outlet end	AISI 304	AISI 304	1
2	Ventilgehäuse	Valve body	AISI 304	AISI 304	1
3	Führungsring	Guide bush	PTFE	PTFE	1
4	Zentrierscheibe	Guide ring	AISI 304	AISI 304	1
5	Gewindeanschluss	Inlet end	AISI 304	AISI 316	1
6	Feder	Spring	AISI 316	AISI 316	1
7	Dichtungssteller	Flow control disc	AISI 316	AISI 316	1
8	Dichtungssitz	Seal ring housing	AISUI 316	AISUI 316	1
9	Dichtring	Seal ring	EPDM, NBR, FPM, PTFE	FPM, PTFE	1
10	Dichtungshalter	Seal ring retainer	AISI 304	AISI 316	1
11	Gehäuseträger	Seal housing support	AISI 304	AISI 316	1
12	Gehäuseverschluss	Outlet side guide	AISI 304	AISI 316	1

Größe	Variante 1 (Muffenanschluss)					Variante 2 (Flanschanschluss)				
	A	B	C	PN	Kg	A	B	C	PN	Kg
3/4"	DN20	70	44	16	0,13	-	-	-	-	-
1"	DN25	84	53	16	0,19	-	-	-	-	-
1 1/4"	DN32	99	62	16	0,28	-	-	-	-	-
1 1/2"	DN40	119	78	16	0,39	-	-	-	-	-
2"	DN50	123	89	16	0,70	DN50	123	165	16	1,95
2 1/2"	DN65	147	113	16	1,43	DN65	147	185	16	3,25
3"	DN80	166	132	16	2,09	DN80	166	200	16	4,14
4"	DN100	193	167	16	3,42	DN100	193	225	16	6,69

ASC Armaturen GmbH  
Elbstrasse 5, D-19273 Popelau

Tel.: +49/(0)38841/618-0  
Fax: +49/(0)38841/618-22

E-Mail: info@ascarmaturen.de  
Internet: www.ascarmaturen.de