



Technische Daten

Anschluss: Rohrgewinde zylindrisch nach ISO 228/1

Nennweiten: 1/2" bis 2"

Nennndruck: PN64

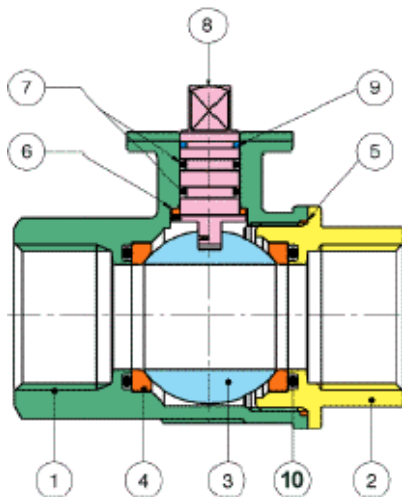
Temperaturbereich: -20°C bis +200°C
(abhängig vom Betriebsdruck)

Einsatzgebiete: Chemie-Raffinerie-Schiff-Anlagenbau
für Wasser, Öle, Kraftstoffe, Druckluft, Lösungsmittel usw.

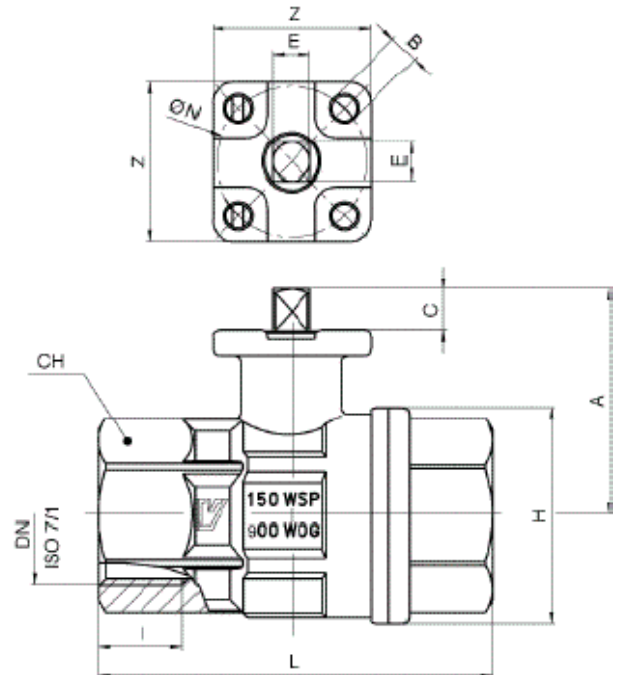
Besonderheiten:

- Voller Durchgang
- TA-Luft Anerkennung • Kopfflansch nach ISO 5211
- ♦ Gewinde nach NPT, PEEK-Dichtung (optional)

☞ **Weitere Optionen und Informationen auf Anfrage!**



Maße in mm



Pos.	Benennung	Description	Material	Stück
1	Gehäuse	Body	CF8M	1
2	Muffe	End connection	CF8M	1
3	Kugel	Ball	INOX AISI 316	1
4	Kugeldichtung	Ball seat	PTFE	2
5	Dichtung	Seat	PTFE	1
6	Spindelscheibe	Thrust washer	PTFE	1
7	O-Ring	O-ring	FKM	2
8	Spindel	Stem	INOX AISI 316	1
9	Spindeldichtung	Stem seat	PTFE	1
10	O-Ring	O-ring	FKM	2

DN	I	L	H	CH	A	C	E	øN	B	Z	KV	PN	Kg
1/2"	15	67	34,5	27	41,5	9	9	36F03	6	38	16,3	64	0,30
3/4"	16,3	78	42	32	43,5	9	9	36F03	6	38	29,5	64	0,40
1"	19,1	90	51,5	41	53,5	9	9	36F03	6	38	43	64	0,69
1 1/4"	21,4	100	64,5	50	57	9	9	36F03	6	38	89	64	1,04
1 1/2"	21,4	112	77	55	74	11	11	50F05	7	50	230	64	1,68
2"	25,7	135	97	70	83,25	11	11	50F05	7	50	265	64	2,95