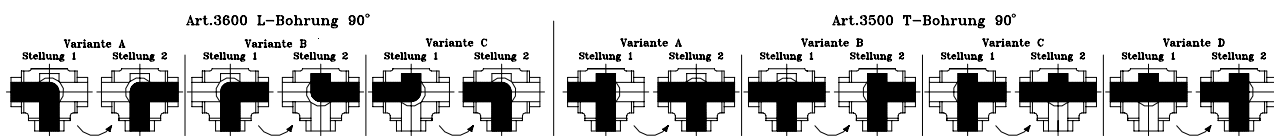
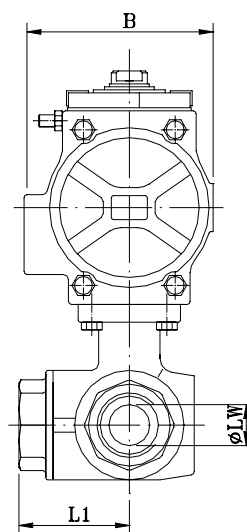
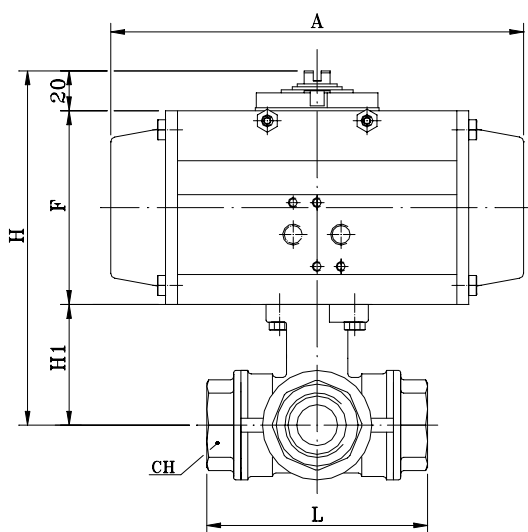




Technische Daten

Anschluss: Rohrgewinde zylindrisch nach ISO 228/1
Nennweiten: 1/4“ bis 2“
Nenndruck: PN 30 bis PN 10
Temperaturbereich: Umgebung -20°C bis +85°C
 Medium -50°C bis +120°C (abhängig vom Betriebsdruck)
Einsatzgebiete: Haustechnik-Chemie-Schiff-Anlagenbau
Betätigungsart: Pneumatisch doppelt- oder einfachwirkend,
 mit Federkraft geöffnet oder geschlossen
Steuerdruck: 2-8 bar
Steuermedium: Druckluft, Inertgase oder Wasser
Ansteuerung: 3/2- oder 5/2- Wegeventil, direkt oder separat
 ☞ Weitere Optionen und Informationen auf Anfrage!



Maße in mm

G	ØLW	L	L1	H1	CH	PN	Antrieb*	H	F	A	B	Kg
1/4“	11	67	33,5	30,5	22	30	DA32	95,5	45	110	45	1,1
							SR52	120,0	69,5	139,5	71	1,8
3/8“	11	67	33,5	30,5	22	30	DA32	95,5	45	110	45	1,1
							SR52	120,0	69,5	139,5	71	1,8
1/2“	11	77	38,5	32,7	27	30	DA32	97,7	45	110	45	1,2
							SR52	122,2	69,5	139,5	71	1,9
3/4“	15	87	43,5	41,5	32	30	DA52	131,0	69,5	139,5	71	2,2
							SR63	142,0	80,5	162	80,5	2,9
1“	20	105	52,5	47,0	41	16	DA52	136,5	69,5	139,5	71	2,9
							SR63	147,5	80,5	162	80,5	3,6
1 1/4“	25	122,5	61,3	59,5	50	10	DA52	149,0	69,5	139,5	71	3,8
							SR63	160,0	80,5	162	80,5	4,6
1 1/2“	32	138,5	69,3	73,9	55	10	DA63	174,4	80,5	162	80,5	6,1
							SR75	190,9	97	207	94,5	7,8
2“	40	166	83,0	85,0	70	10	DA75	202,0	97	207	94,5	10,9
							SR100	226,5	121,5	271,5	123	14,9

*Auslegung: Wasser 20°C / 6bar, Mindeststeuerdruck 6bar. Antriebsauslegung kann sich je nach Medium und Betriebsbedingungen ändern!