



Technische Daten

Anschluss: Rohrgewinde zylindrisch nach DIN 228/1
Nennweiten: 1/8" bis 1/24"
Nennndruck: PN12
Temperaturbereich: -20°C bis +90°C
 (abhängig vom Betriebsdruck)

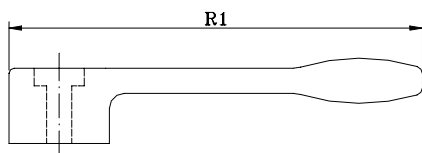
Materialien:
 - Gehäuse aus Messing verchromt
 - Kugel aus Messing verchromt
 - Kugeldichtung aus PTFE
 - Handhebel aus Nylon, schwarz

Einsatzgebiete: Haus- u. Sanitärtechnik, Anlagenbau für Wasser, Öle, Kraftstoffe, Druckluft usw.

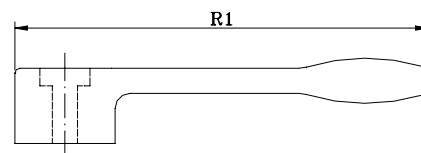
Besonderheiten:
 • Reduzierter Durchgang • Silikonfrei • Wartungsfrei
 • Spindelabdichtung mit 2 O-Ringen (Viton®/NBR)
 ♦ Öl- und fettfrei (optional)

☞ Weitere Optionen und Informationen auf Anfrage!

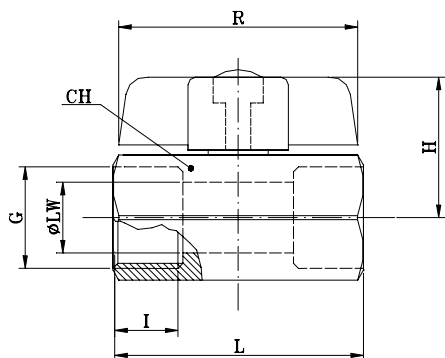
Art. 346



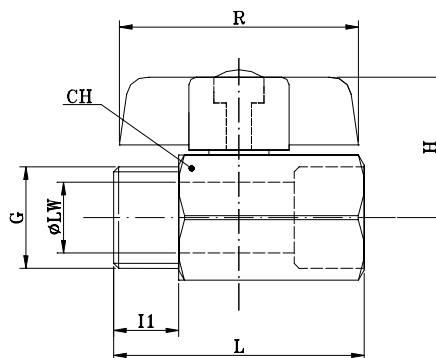
Art. 349



Art. 345 (Knebelgriff)



Art. 348 (Knebelgriff)



Maße in mm

G	1/8"	1/4"	3/8"	1/2"	-	-	-	-	-	-	-	-
øLW	6	8	8	10	-	-	-	-	-	-	-	-
L	41,5	41,5	41,5	49,0	-	-	-	-	-	-	-	-
H	31,5	31,5	31,5	33,0	-	-	-	-	-	-	-	-
R	39	39	39	39	-	-	-	-	-	-	-	-
R1	72	72	72	72	-	-	-	-	-	-	-	-
I	10,0	11	11	13,0	-	-	-	-	-	-	-	-
II	10,0	11	11	13,0	-	-	-	-	-	-	-	-
CH	21	21	21	25	-	-	-	-	-	-	-	-
PN	12	12	12	12	-	-	-	-	-	-	-	-
Kg(Art.345)	0,124	0,114	0,102	0,148	-	-	-	-	-	-	-	-