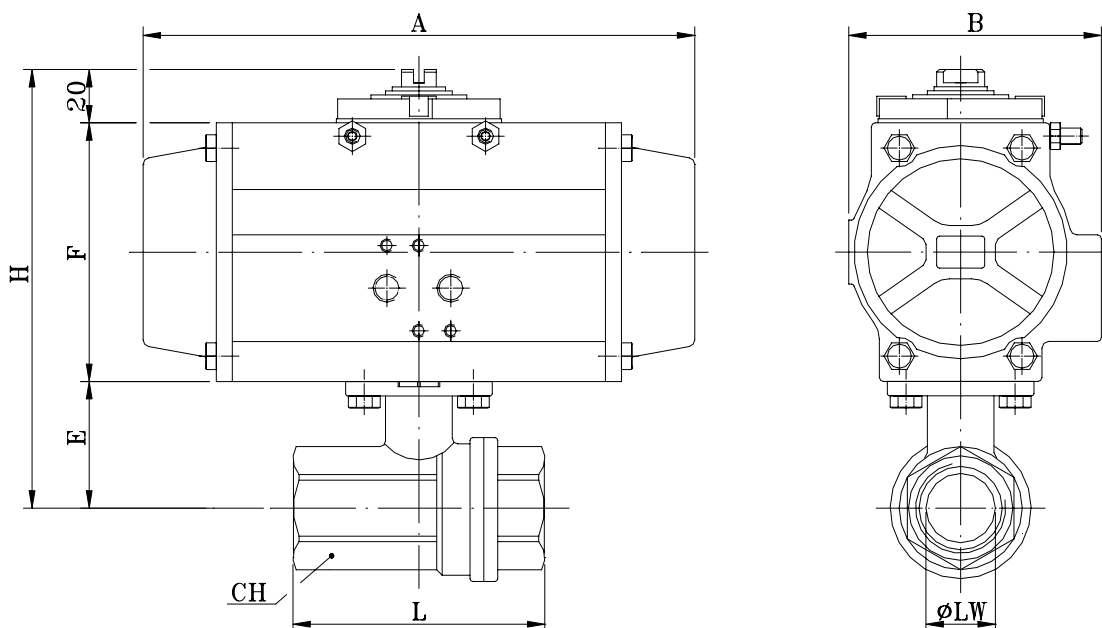




Technische Daten

Anschluss: Rohrgewinde zylindrisch nach ISO 228/1
Nennweiten: 3/8" bis 4"
Nenndruck: PN40
Temperaturbereich: Umgebung -20°C bis +85°C
 Medium -20°C bis +120°C (abhängig vom Betriebsdruck)
Einsatzgebiete: Haustechnik-Chemie-Schiff-Anlagenbau
Betätigungsart: Pneumatisch doppelt- oder einfachwirkend,
 mit Federkraft geöffnet oder geschlossen
Steuerdruck: 2-8 bar
Steuermedium: Druckluft, Inertgase oder Wasser
Ansteuerung: 3/2- oder 5/2- Wegeventil, direkt oder separat
 ☞ **Weitere Optionen und Informationen auf Anfrage!**



Maße in mm

G	ØLW	L	E	CH	KV	Antrieb*	H	F	A	B	Kg
1/4"	14,2	67	33	27	5,4	DA32	98	45	110	45	0,9
						SR52	122,5	69,5	139,5	71	1,6
3/8"	14,2	67	33	27	6	DA32	98	45	110	45	0,9
						SR52	122,5	69,5	139,5	71	1,6
1/2"	14,2	67	33	27	16,3	DA32	98	45	110	45	0,9
						SR52	122,5	69,5	139,5	71	1,6
3/4"	19,0	76	35	32	16,3	DA32	100	45	110	45	0,9
						SR52	124,5	69,5	139,5	71	1,6
1"	24,2	90	45,5	41	29,5	DA32	110,5	45	110	45	1,2
						SR52	135	69,5	139,5	71	1,9
1 1/4"	30,0	102	49	50	43	DA32	114	45	110	45	1,6
						SR52	138,5	69,5	139,5	71	2,3
1 1/2"	38,0	114	64	55	230	DA52	153,5	69,5	139,5	71	2,8
						SR63	164,5	80,5	162	80,5	3,5
2"	50,2	138	73,25	70	265	DA52	162,75	69,5	139,5	71	3,7
						SR63	173,75	80,5	162	80,5	4,5
2 1/2"	65,0	157	87	90	540	DA63	187,5	80,5	162	80,5	5,5
						SR85	173,75	108,5	237,5	106	8,3
3"	76,0	188	98	105	810	DA63	198,5	80,5	162	80,5	7,7
						SR85	226,5	108,5	237,5	106	10,5
4"	95,0	225	119,5	130	1280	DA85	248	108,5	237,5	106	13,8
						SR100	261	121,5	271,5	123	16,9

*Auslegung: Wasser 20°C / 6bar, Mindeststeuerdruck 6bar. Antriebsauslegung kann sich je nach Medium und Betriebsbedingungen ändern!