

ASC Elektroantriebe EVB

Optimale Qualität und Höchstleistungen



24 V bis 240 V

15 bis 350Nm

Schutzart IP 65 + IP 67

Zu Ihrem Vorteil

- Robuste Bauteile, präzise Mechanik
- Regeloption
- Handnotbetätigung

Eckdaten

- Schutzart IP65 und IP67 serienmäßig.
- Antrieb justiert automatisch elektronisch die Motordrehzahl, angepasst an die mechanische Belastung.
→ Ihr Vorteil: Konstante, gleichmäßige Öffnungs- und Schließzeiten der Armatur.
- Serienmäßige Drehmomentabschaltung.
- Serienmäßig Handnotbetätigung und optische Stellungsanzeige.
- Automatische Heizung, bei unter Spannung stehenden Antrieb und stehendem Motor, bei Temperaturen unter +25°C.
- Regeloption mit 4-20mA oder 0-10V Signal lieferbar.
- Sicherheitsfunktion (Antrieb schließt oder öffnet die Armatur bei Stromausfall) optional rasch verfügbar.
- Gehäuse aus robustem Techno-Polymer-Kunststoff, im Brandfall selbst löschend.
- Ab VB030 Getriebemechanik aus zwei Stahl- und Techno-Polymer-Rädern durch gehärtete Stahlwellen gestützt.
- Mechanische Teile in robustem Alu-Gehäuseteil montiert.
- Laufbuchsen selbst schmierend.
- Armaturenanschluss aus hochwertigem Aluminium mit doppelt gebohrten Norm-Flanschbildern nach ISO 5211 bzw. DIN 3337.
- Optimales Drehmoment von 15Nm bis 350Nm durch 7 verschiedene Baugrößen.
- Durch modernste Automatisierung in der Produktion konstant hohe Qualität bei schneller Verfügbarkeit.

Optimaler Schwenkantrieb, für Kugelhähne und Absperrklappen, mit qualitativ hochwertigen mechanischen Innenleben.

- Hohe und verlässliche Standzeit durch robuste Bauteile und präzise Mechanik.
- Mit Sicherheitsstellung und auch als Regelantrieb lieferbar.
- Versorgungsspannungen von 24V bis 240V verfügbar, Schutzart: IP65 + IP67.

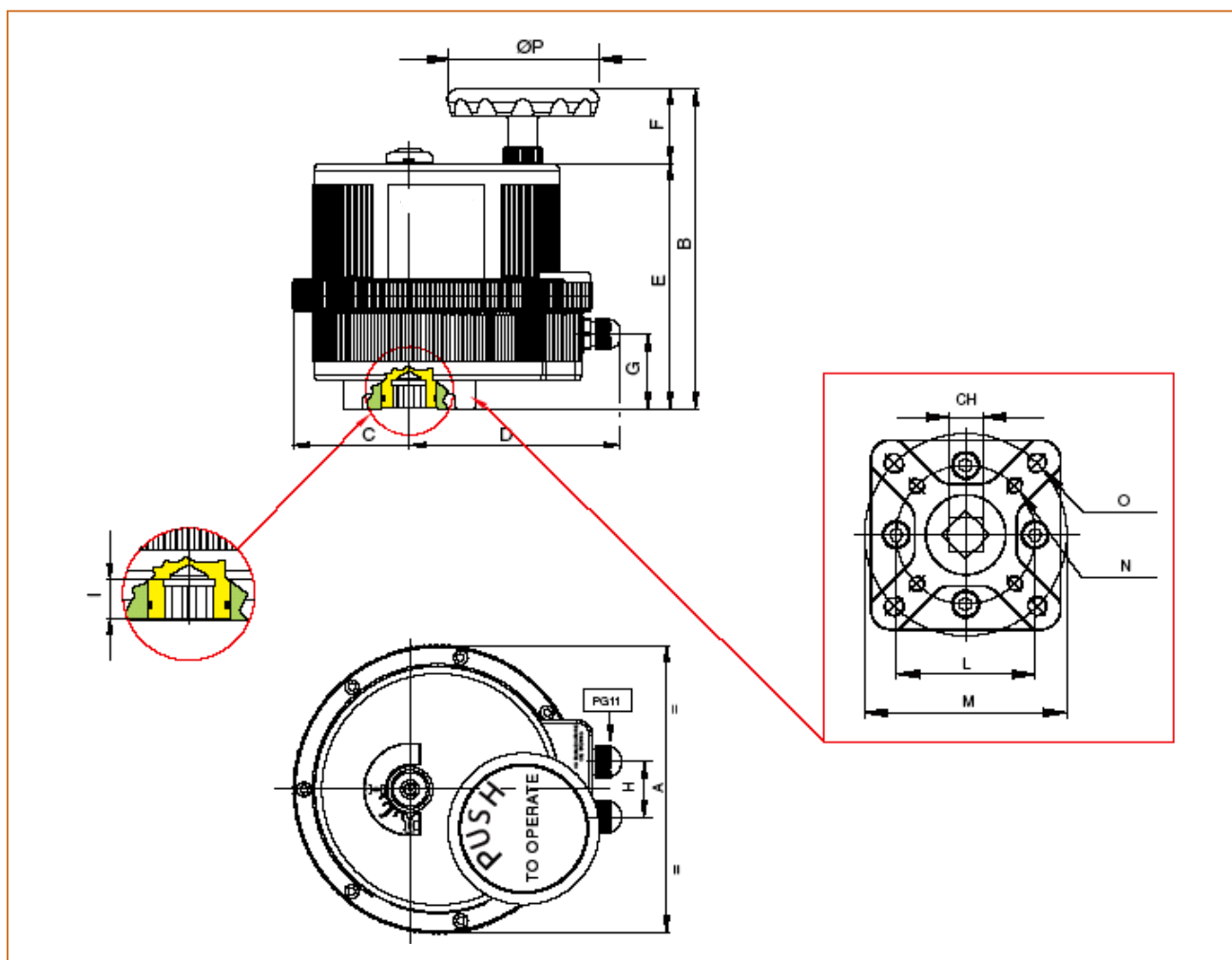
Technische Daten

Baugröße - Matchcode:		VB015	VB030	VB060	VB110	VB190	VB270	VB350	
Max. Drehmoment in Nm:		15	30	60	110	190	270	350	
1	Spannung (V)	Niederspannung (Version L)	12/24V AC/DC		24V AC/DC				
		Hoch- bzw. Multispannung (Version H)	110V AC		100-240V AC				
			220V AC						
2	Öffnungs- / Schließzeit (1 Richtung 90°) in sec.	12/24V	10	8	9	27	27	50	50
		110/220V	25						
3	Drehmomentbegrenzung	Serienstandard für alle Baugrößen							
4	Einschaltdauer	50%		75%					
5	Schutzart	IP65 + IP67							
6	Schwenkwinkel - Drehbereich	0 - 90°							
7	Auf Anfrage	0 - 180° sowie 0 - 270°							
8	Handnotbetätigung	Serienstandard für alle Baugrößen							
9	Optische Stellungsanzeige	Serienstandard für alle Baugrößen							
10	Arbeitstemperaturbereich	-20°C bis +55°C							
11	Heizung	Serienstandard für alle Baugrößen							
12	Zusätzliche freie Endlagenschalter	2 Stk. zusätzlich Serienstandard für alle Baugrößen							
13	Flanschbohrung nach ISO 5211	F03* - F05 (*auf Anfrage)		F05 - F07	F07 - F10				
14	Vierkantanschluss in mm	11		14	17				
15	Auf Anfrage	9	9-14	11-17	14-22				
16	Auf Anfrage	-		Sicherheitsstellung (Auf oder Zu) bei Stromausfall					
17	Auf Anfrage	-		Positioner 4-20mA oder 0-10V DC					
18	Elektrische Anschlusskabelverschraubung	PG11							
19	Antriebsgewicht in kg	1,40	2,30	3,30	4,90	4,90	6,00	6,00	

Elektrische Daten

Baugröße:		VB015	VB030	VB060	VB110	VB190	VB270	VB350
Version H	Spannung	110 AC	220 AC	100-240V AC				
	Strom	50mA	25mA	0,3-0,2A	0,6-0,3A			
	Leistungsaufnahme	6,6VA	6VA	30-48VA	60-72VA			
Version L	Spannung	12 AC/DC		24V AC/DC				
	Strom	1,2A	0,6A	1,0A	1,8A	1,0A	1,8A	1,8A
	Leistungsaufnahme	15VA	15VA	24VA	44VA	24VA	44VA	44VA
Frequenz		50/60Hz						

Abmessungen

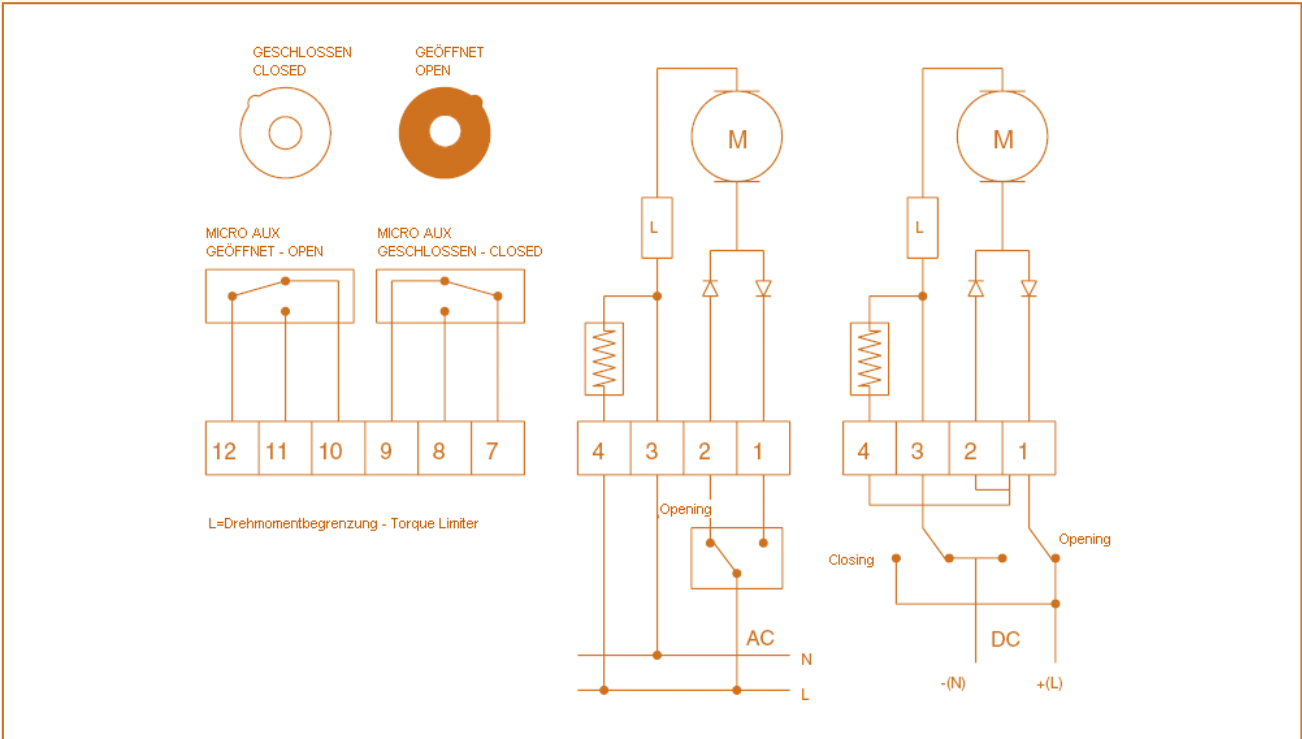


Baugröße	ISO 5211	CH	A	B	C	D	E	F	G	H	I	L	M	N	O	ØP
VB015	F03*-F05	11	123	142	42,5	121	126	15,5	111	32	-	36	50	M5x12	M6x14	68
VB030	F03*-F05	11	157	188	60,5	130	146	42	33	36	12	36	50	M5x12	M6x14	65
VB060	F05-F07	14	185	215	67,5	147	173	42	51	36	16	50	70	M6x15	M8x17	65
VB110	F07-F10	17	211	232	84	153	178	54,1	54	40	19	70	102	M8x20	M10x20	110
VB190	F07-F10	17	211	232	84	153	178	54,1	54	40	19	70	102	M8x20	M10x20	110
VB270	F07-F10	17	222	234	77	170	182	51,5	54	40	19	70	102	M8x20	M10x20	110
VB350	F07-F10	17	222	234	77	170	182	51,5	54	40	19	70	102	M8x20	M10x20	110

Abmessungen in mm. *Auf Anfrage.

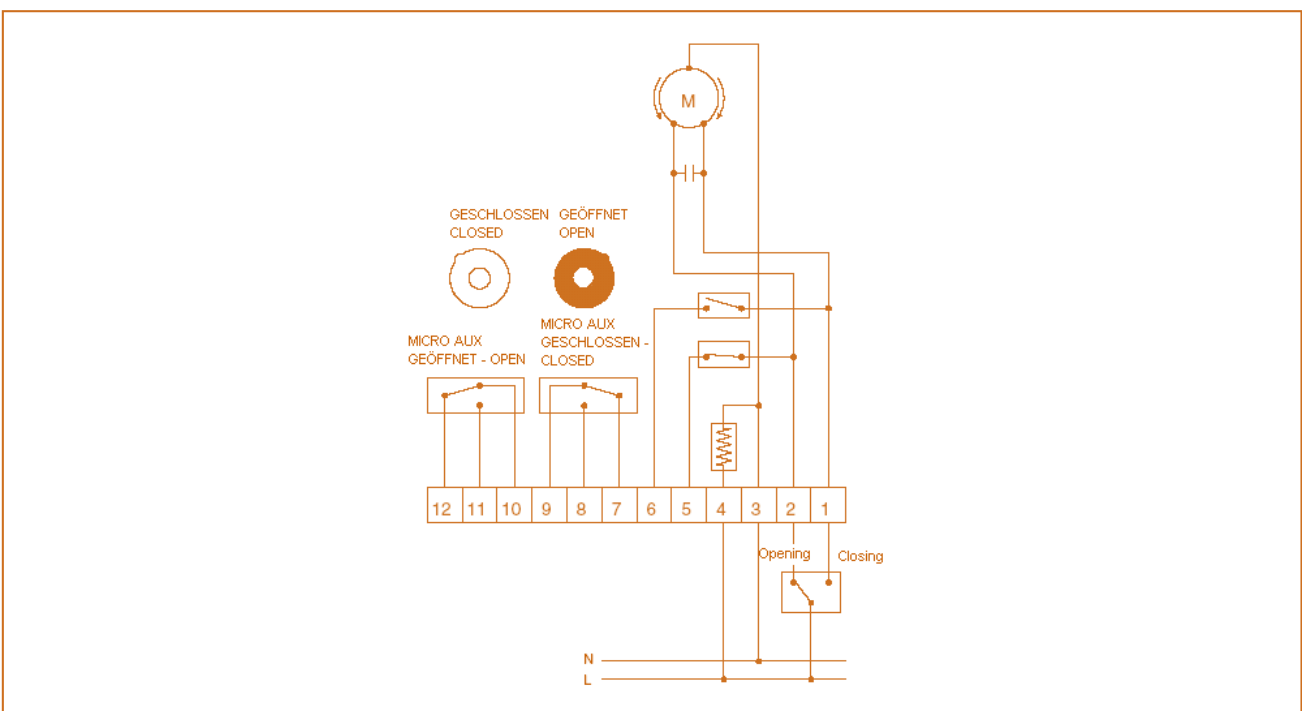
Schaltplan

Baugröße VB015 12V-24V AC/DC



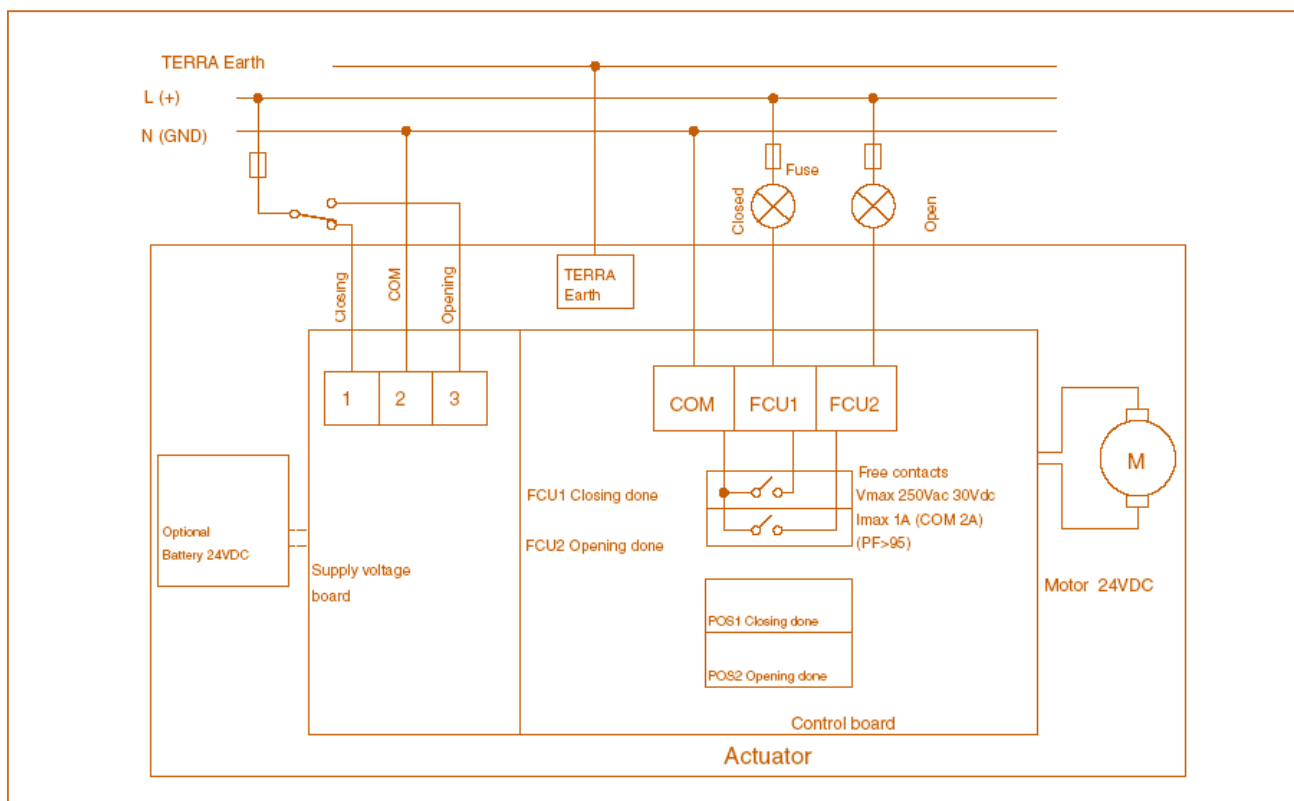
Schaltplan

Baugröße VB015 115V-230V 50/60Hz



Schaltplan

Baugrößen VB030 bis VB350



Inbetriebnahme

Zur Inbetriebnahme und Einstellung der Antriebe fordern Sie bitte unsere Inbetriebnahmeanleitung für elektrische Schwenkantriebe der Serie VB an.

ASC Armaturen GmbH
 Elbstrasse 5 - 19273 Popelau
 Germany
 Tel.: +49 / (0)3 88 41 / 61 8-0
 Fax: +49 / (0)3 88 41 / 61 8-22
 info@ascarmaturen.de
 www.ascarmaturen.de

