



Technische Daten

Anschluss: DIN-Flansch (ANSI-Flansch optional)

Nennweiten: DN25 bis DN150

Nenndruck: PN10/16

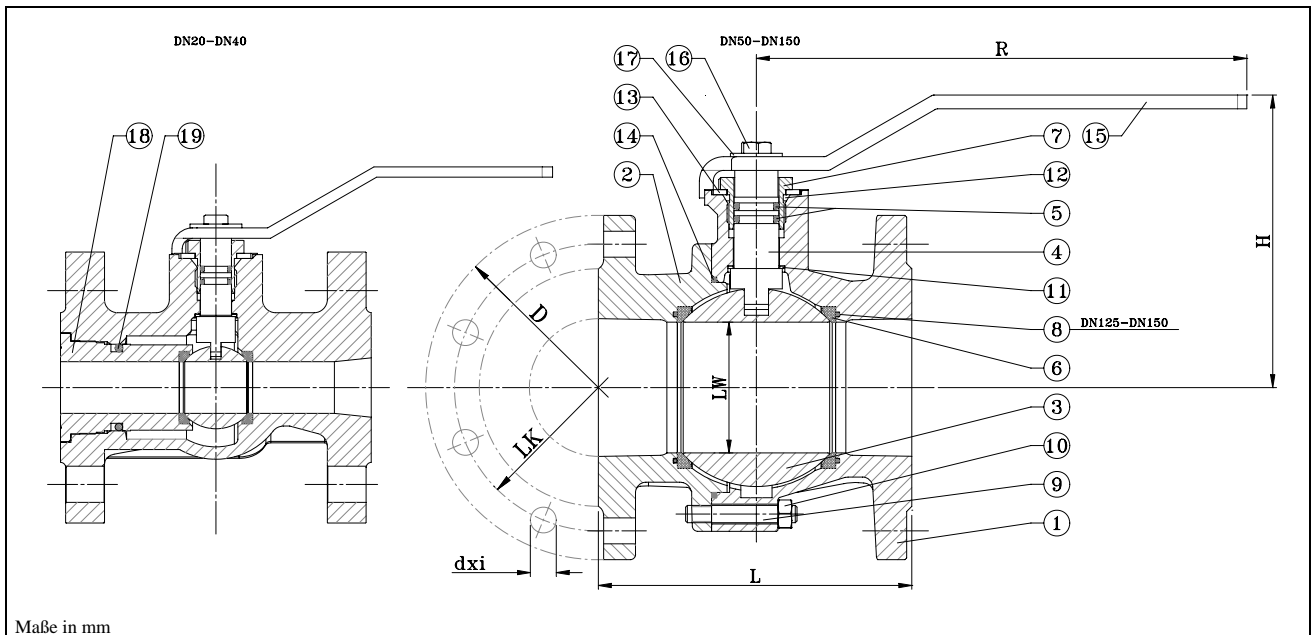
Temperaturbereich: -10°C bis +100°C
(abhängig vom Betriebsdruck)

Einsatzgebiete: Chemie-Raffinerie-Schiff-Anlagenbau
für Wasser, Öle, Kraftstoffe, Druckluft, Lösungsmittel usw.

Besonderheiten:

- Voller Durchgang gem. ISO
- Baulänge DIN 3202 F4/F5

 Weitere Optionen und Informationen auf Anfrage!



Maße in mm

Pos.	Benennung	Description	Material	Material (optional)	Stück
1	Gehäuse	Body	GGG-40/GJS-400		1
2	Gehäuseflansch	Body flange	GGG-40/GJS-400 AISI 304		1
3	Kugel	Ball	AISI 304	AISI 316	1
4	Schaltwelle	Stem	Messing	AISI 304	1
5	O-Ring	O-ring	NBR		2
6	Kugeldichtung	Ball seat	PTFE+Graphit		2
7	Buchse	Bushing	Messing	AISI 316	1
8	O-Ring	O-ring	NBR		2
9	Bolzen	Bolt	Stahl		4-12
10	Mutter	Nut	Stahl		4-12
11	Anlauftring	Ring	PTFE		1
12	O-Ring	O-ring	NBR		1
13	Anschlag	Plate	Stahl		1
14	O-Ring	O-ring	NBR		1
15	Handhebel	Handel	Stahl		1
16	Schraube	Screw	Stahl		1
17	Scheibe	Washer	Stahl		1
18	Ring	Ring	GGG-40		1
19	O-Ring	O-ring	NBR		1

DN	LW	L	D	K	dxi	H	R	ISO	Nm	PN	Kg
15	20	120	105	65	14x4	85	130	-	12	16	2,7
20	20	120	105	75	14x4	85	130	-	12	16	2,7
25	25	125	115	85	14x4	90	170	-	15	16	3,6
32	32	130	140	100	18x4	100	170	-	18	16	4,8
40	40	140	150	110	18x4	118	140	-	20	16	6,2
50	50	150	165	125	18x4	125	220	-	30	16	9,0
65	63	170	185	145	18x4	152	220	-	40	16	12,2
80	76	180	200	160	18x8	166	284	F07	70	16	15,5
100	95	190	220	180	18x8	180	360	-	100	16	20,0
125	120	200	250	210	18x8	225	447	-	180	16	28,0
150	145	210	285	240	22x8	242	560	-	250	16	38,5