



Technische Daten

Anschluss: DIN-Flansch (ANSI-Flansch optional)

Nennweiten: DN25 bis DN150

Nenndruck: PN10/16

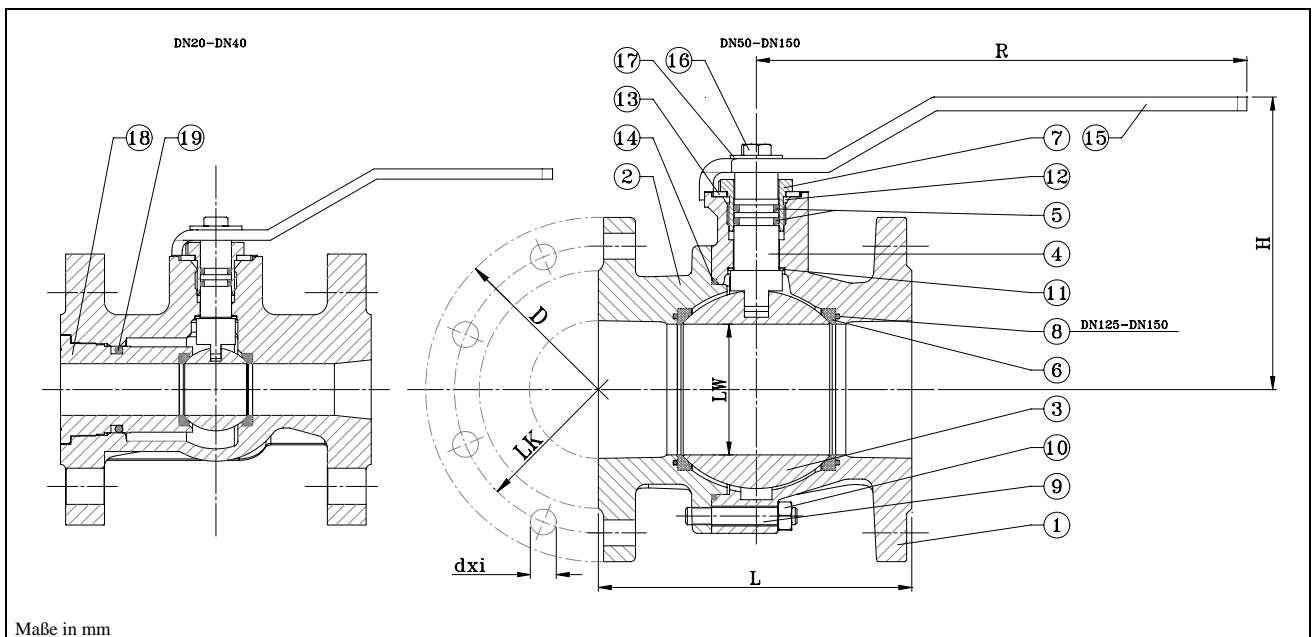
Temperaturbereich: -10°C bis +100°C
(abhängig vom Betriebsdruck)

Einsatzgebiete: Chemie-Raffinerie-Schiff-Anlagenbau
für Wasser, Öle, Kraftstoffe, Druckluft, Lösungsmittel usw.

Besonderheiten:

- Voller Durchgang gem. ISO
- Baulänge DIN 3202 F4/F5

 Weitere Optionen und Informationen auf Anfrage!



Pos.	Benennung	Description	Material	Material (optional)	Stück
1	Gehäuse	Body	GGG-40		1
2	Gehäuseflansch	Body flange	GGG-40		
3	Kugel	Ball	Messing hartverchromt	AISI 316	1
4	Schaltwelle	Stem	Messing	AISI 304	1
5	O-Ring	O-ring	NBR		2
6	Kugeldichtung	Ball seat	PTFE+Graphit		2
7	Buchse	Bushing	Messing	AISI 316	1
8	O-Ring	O-ring	NBR		2
9	Bolzen	Bolt	Stahl		4-12
10	Mutter	Nut	Stahl		4-12
11	Anlauftring	Ring	PTFE		1
12	O-Ring	O-ring	NBR		1
13	Anschlag	Plate	Stahl		1
14	O-Ring	O-ring	NBR		1
15	Handhebel	Handel	Stahl		1
16	Schraube	Screw	Stahl		1
17	Scheibe	Washer	Stahl		1
18	Ring	Ring	GG-25		1
19	O-Ring	O-ring	NBR		1

DN	LW	L	D	K	dxi	H	R	ISO	Nm	PN	Kg
15	20	120	105	65	14x4	85	130	-	12	16	2,7
20	20	120	105	75	14x4	85	130	-	12	16	2,7
25	25	125	115	85	14x4	90	170	-	15	16	3,6
32	32	130	140	100	18x4	100	170	-	18	16	4,8
40	40	140	150	110	18x4	118	140	F05	20	16	6,2
50	50	150	165	125	18x4	125	220	F05	30	16	9,0
65	63	170	185	145	18x4	152	220	F05	40	16	12,2
80	76	180	200	160	18x8	166	284	F07	70	16	15,5
100	95	190	220	180	18x8	180	360	F07	100	16	20,0
125	120	200	250	210	18x8	225	447	F10	180	16	28,0
150	145	210	285	240	22x8	242	560	F10	250	16	38,5