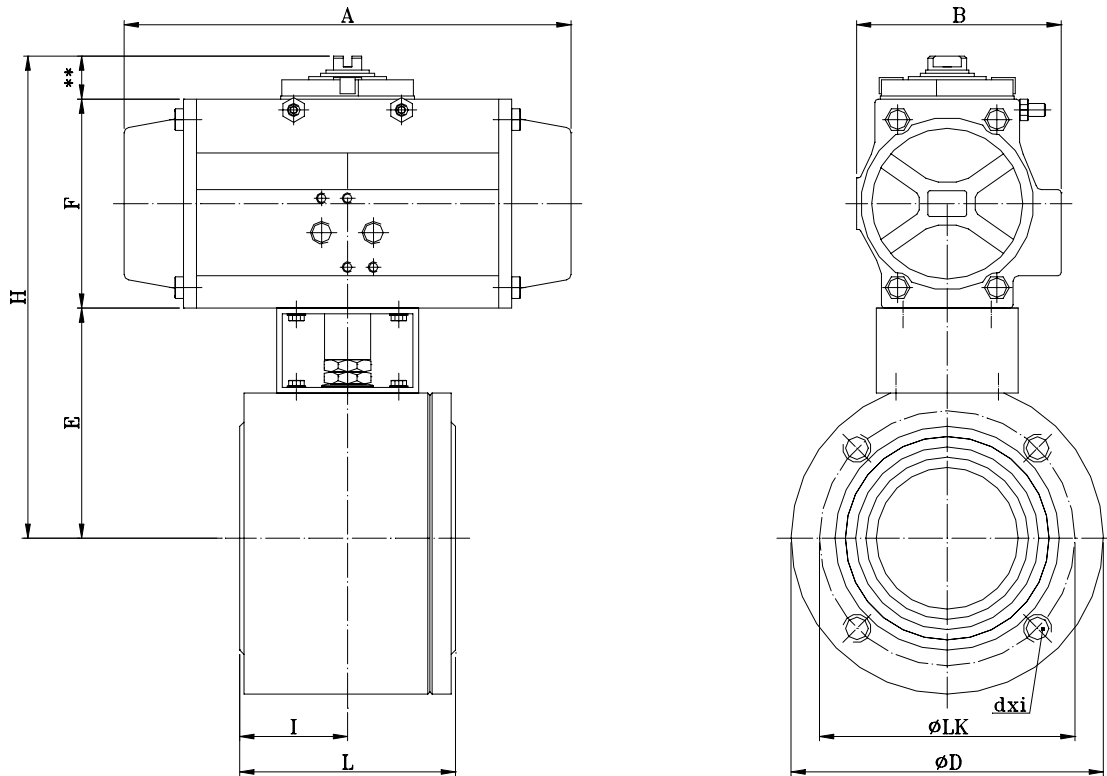




**Technische Daten**

**Anschluss:** DIN-Flansch (ANSI-Flansch optional)  
**Nennweiten:** DN15 bis DN100  
**Nenndruck:** PN16  
**Temperaturbereich:** Umgebung -20°C bis +85°C  
 Medium -20°C bis +200°C (abhängig vom Betriebsdruck)  
**Einsatzgebiete:** Haustechnik-Chemie-Schiff-Anlagenbau  
**Betätigungsart:** Pneumatisch doppelt- oder einfachwirkend,  
 mit Federkraft geöffnet oder geschlossen  
**Steuerdruck:** 2-10 bar  
**Steuermedium:** Druckluft, Inertgase oder Wasser  
**Ansteuerung:** 3/2- oder 5/2- Wegeventil, direkt oder separat  
 ☞ **Weitere Optionen und Informationen auf Anfrage!**

\*\* 20mm Größe 32 bis 100  
 30mm Größe 115 bis 270



Maße in mm

| DN  | L   | I    | E     | øD  | øLK | dxi   | KV   | Antrieb* | H     | F   | A   | B   | Kg   |
|-----|-----|------|-------|-----|-----|-------|------|----------|-------|-----|-----|-----|------|
| 15  | 53  | 22,0 | 73,0  | 90  | 65  | 4xM12 | 16,3 | DA-32    | 138,0 | 45  | 110 | 45  | 3,0  |
|     |     |      |       |     |     |       |      | SR-52    | 163,0 | 70  | 140 | 71  | 3,7  |
| 20  | 53  | 22,0 | 75,5  | 100 | 75  | 4xM12 | 29,5 | DA-52    | 165,5 | 70  | 140 | 71  | 4,0  |
|     |     |      |       |     |     |       |      | SR-63    | 176,5 | 81  | 162 | 81  | 4,8  |
| 25  | 57  | 24,5 | 85,0  | 110 | 85  | 4xM12 | 43   | DA-52    | 175,0 | 70  | 140 | 71  | 5,2  |
|     |     |      |       |     |     |       |      | SR-63    | 186,0 | 81  | 162 | 81  | 5,9  |
| 32  | 65  | 32,5 | 89,5  | 130 | 100 | 4xM16 | 89   | DA-52    | 179,5 | 70  | 140 | 71  | 9,8  |
|     |     |      |       |     |     |       |      | SR-63    | 190,5 | 81  | 162 | 81  | 10,5 |
| 40  | 79  | 39,5 | 109,5 | 140 | 110 | 4xM16 | 230  | DA-63    | 210,5 | 81  | 162 | 81  | 10,8 |
|     |     |      |       |     |     |       |      | SR-85    | 238,5 | 109 | 238 | 106 | 13,5 |
| 50  | 85  | 42,5 | 118,5 | 150 | 125 | 4xM16 | 265  | DA-75    | 235,5 | 97  | 207 | 95  | 14,8 |
|     |     |      |       |     |     |       |      | SR-100   | 260,5 | 122 | 272 | 123 | 17,8 |
| 65  | 103 | 51,5 | 131,5 | 175 | 145 | 4xM16 | 540  | DA-85    | 260,5 | 109 | 238 | 106 | 22,0 |
|     |     |      |       |     |     |       |      | SR-115   | 303,5 | 142 | 328 | 137 | 29,2 |
| 80  | 122 | 61,0 | 140,5 | 190 | 160 | 8xM16 | 873  | DA-85    | 269,9 | 109 | 238 | 106 | 27,4 |
|     |     |      |       |     |     |       |      | SR-125   | 324,5 | 154 | 366 | 148 | 37,4 |
| 100 | 155 | 77,5 | 160,5 | 220 | 180 | 8xM16 | 1390 | DA-100   | 302,5 | 122 | 272 | 123 | 41,5 |
|     |     |      |       |     |     |       |      | SR-125   | 344,5 | 154 | 366 | 148 | 49,9 |

\*Ausgelegt für: Wasser 20°C / 6bar, Mindeststeuerdruck 6bar. Antriebsauslegung kann sich je nach Medium und Betriebsbedingungen ändern!