

Kompakt Kugelhahn Art. 722

Wafer Flange ball valve type 722



1-teilige kompakte Ausführung DN 15 – DN 150 PN 16-40
one-piece wafer body



Beschreibung:

Bauform

1-teiliges kompaktes Gehäuse,
voller Durchgang,
wartungsfrei,
ausblasgesicherte Schaltwelle,
Tellerfeder vorgespannte
Spindelabdichtung,
ISO 5211 Montageplatte

Baulänge

Werksnorm

Material

Gehäuse: Stahl 1.0460
Kugel: Edelstahl 1.4308
Schaltwelle: Edelstahl 1.4301
Kugeldichtung: PTFE
Spindeldichtung: PTFE / FKM

Flanschanschluß

DIN Flansch DN 15 bis DN 150
Druckstufe: PN 16 / PN 40

Temperaturbereich

- 20°C bis + 160°C
(Druck-Temperaturdiagramm ist zu beachten)

Besonderheiten

Geringes Gewicht
TA-Luft Zulassung
Kurzes Einbaumaß
Kennzeichnung gem. AD-Merkblatt A4
Optional:
fire safe zertifiziert
Antistatik Ausführung
Totraumfüllende Halbschalen
PEEK Dichtungen
Heizmantel
auf Anfrage: PN 63, 100, ANSI 150, 300, 600

Specification:

Design

one-piece wafer body,
full bore,
maintenance free,
blow out proof stem design,
plate spring forced packing,
ISO 5211 mounting plate

Face to face

producer standard

Material

body: steel WCB
ball: stainless steel AISI 304
stem: stainless steel AISI 304
seat: PTFE
packing: PTFE / FKM

Connection

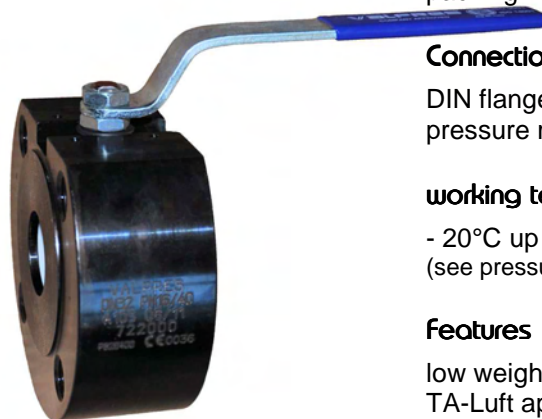
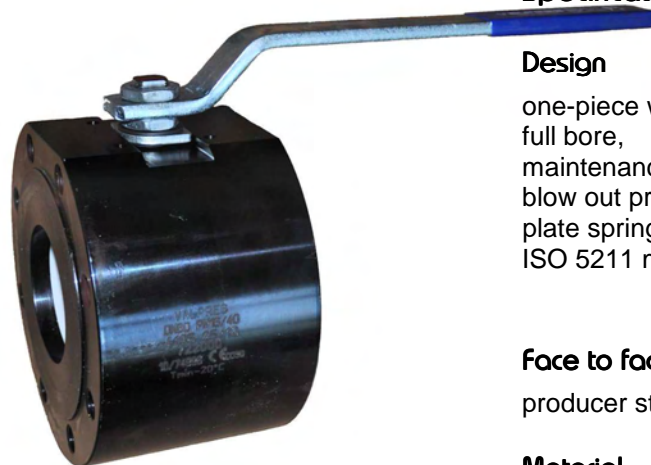
DIN flanged DN 15 up to DN 150
pressure rating: PN 16 / PN 40

working temperature

- 20°C up to +160°C
(see pressure temperature diagram)

Features

low weight
TA-Luft approval
small dimensions
stamped to AD-approval A4
on request:
fire safe certificated
antistatic device
cavity free
PEEK seats
heating jacket
on request: PN 63,100,ANSI300,600



ASC Armaturen GmbH

Elbstrasse 5
D-19273 Popelau
(Germany)
Sparkasse Lüneburg
Commerzbank Lüneburg
USt-Id Nr: DE815183026
Copyright © ASC Armaturen GmbH

Tel.: +49 (0)3 88 41 / 61 8-0
Fax: +49 (0)3 88 41 / 61 8-22
Amtsgericht Lüneburg
Konto-Nr: 650 094 82
Konto-Nr: 070 110 088 00
Steuer-Nr: 033/275/00918
Irrtümer und Änderungen vorbehalten

e-mail: info@ascgmbh.de
http://www.ascarmaturen.de
HR-B 202 557
BLZ: 240 501 10
BLZ: 240 800 00
Stand: 2012 / 07



Technische Daten

Anschluss: DIN-Flansch (ANSI-Flansch optional)

Nennweiten: DN15 bis DN150

Nenndruck: PN16 (PN40-100, ANSI 150-600 optional)

Temperaturbereich: -20°C bis +200°C

(abhängig vom Betriebsdruck)

Einsatzgebiete: Chemie-Raffinerie-Schiff-Anlagenbau
für Wasser, Öle, Kraftstoffe, Druckluft, Lösungsmittel usw.

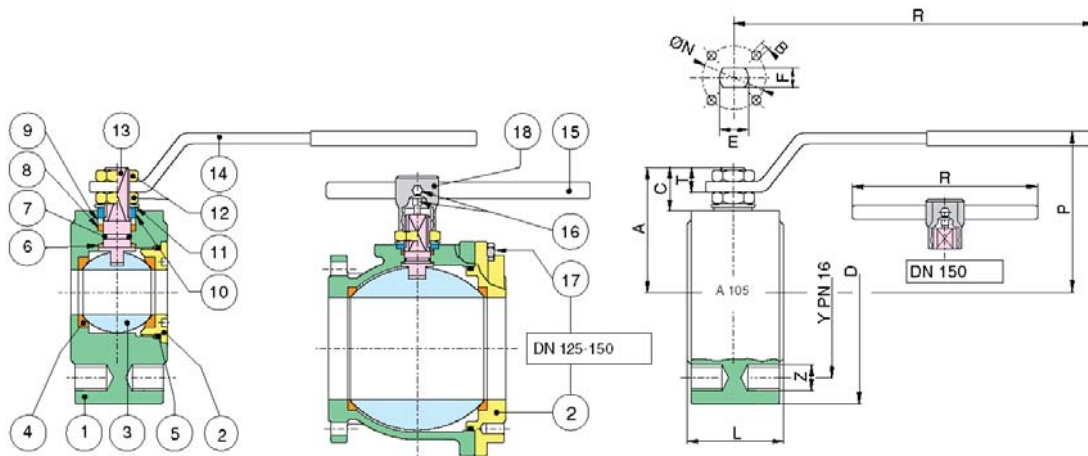
Besonderheiten:

• TA-Luft Zulassung • Voller Durchgang gem. ISO

• ISO-Bohrung für Antriebsaufbau

♦ Fire Safe, Antistatik, Heizmantel, Dampfausführung (optional)

☞ Weitere Optionen und Informationen auf Anfrage!



Maße in mm

Pos.	Benennung	Description	Material	Stück
1	Gehäuse	Body	ASTM A105-WCB (DIN 1.0460)	1
2	Einschraubring	End connection	ASTM A105-WCB (DIN 1.0460)	1
3	Kugel	Ball	A351-CF8 / A182-F304 (DIN 1.4308 / DIN 1.4301)	1
4	Kugeldichtung	Ball seat	PTFE	2
5	O-Ring	O-ring	FKM	1
6	Spindelscheibe	Thrust washer	PTFE	1
7	O-Ring	O-ring	FKM	1
8	Spindeldichtung	Stem seat	PTFE	1
9	Vorspannring	Packing gland	C-Stahl	1
10	Anschlagscheibe	End stop	AISI 430 (DN15-50) C-Stahl (DN65-200)	2 1
11	Tellerfeder	Spring washer	C-Stahl	2
12	Mutter	Nut	C-Stahl	2
13	Spindel	Stem	A182-F304 (DIN 1.4301)	1
14	Handhebel	Handle	C-Stahl	1
15	Handhebel DN150	Handle DN150	C-Stahl	1
16	Schraube	Screw	C-Stahl	1
17	Schraube	Screw	C-Stahl	8-12
18	Hebel DN150	Body Handle DN150	EN-GJL-250	1

DN	D	Y	Z	I	L	R	P	A	C	T	E	F	N	B	Kv	PN	Kg
15	90	65	4xM12	19	35	131	65	47,0	15,5	9	10	7	32	4xM5	16,3	16	1,3
20	100	75	4xM12	20	40	131	69	51,5	15,5	9	10	7	32	4xM5	29,5	16	1,9
25	110	85	4xM12	24	46	174	80	61,0	19,5	11	12	8	42/F04	4xM5	43	16	2,7
32	130	100	4xM16	28	54	174	84	65,5	16,5	11	12	8	42/F04	4xM5	89	16	4,2
40	140	110	4xM16	31,75	63,5	250	102	78,0	24,5	13	16	10	50/F05	4xM6	230	16	5,9
50	150	125	4xM16	41	82	250	111	87,0	25,0	13	16	10	50/F05	4xM6	265	16	8,7
65	175	145	4xM16	51,5	103	321	128	104,5	28,0	18	20	14	70/F07	4xM8	540	16	15,5
80	190	160	8xM16	61	122	321	138	115,0	28,5	18	20	14	70/F07	4xM8	873	16	20,5
100	220	180	8xM16	76	152	381	156	137,0	34,5	22	24	18	102/F10	4xM10	1390	16	34,2
125	250	210	8xM16	98	196	381	178	159,0	34,0	22	24	18	102/F10	4xM10	1707	16	52,5
150	300	240	8xM20	116	232	700	266	201,5	51,5	30	42	30	125/F12	4xM12	2024	16	61,8