

Kompakt Kugelhahn Art. 722

Wafer Flange ball valve type 722



1-teilige kompakte Ausführung DN 15 – DN 150 PN 16-40
one-piece wafer body



Beschreibung:

Bauform

1-teiliges kompaktes Gehäuse,
voller Durchgang,
wartungsfrei,
ausblasgesicherte Schaltwelle,
Tellerfeder vorgespannte
Spindelabdichtung,
ISO 5211 Montageplatte

Baulänge

Werksnorm

Material

Gehäuse: Stahl 1.0460
Kugel: Edelstahl 1.4308
Schaltwelle: Edelstahl 1.4301
Kugeldichtung: PTFE
Spindeldichtung: PTFE / FKM

Flanschanschluß

DIN Flansch DN 15 bis DN 150
Druckstufe: PN 16 / PN 40

Temperaturbereich

- 20°C bis + 160°C
(Druck-Temperaturdiagramm ist zu beachten)

Besonderheiten

Geringes Gewicht
TA-Luft Zulassung
Kurzes Einbaumaß
Kennzeichnung gem. AD-Merkblatt A4
Optional:
fire safe zertifiziert
Antistatik Ausführung
Totraumfüllende Halbschalen
PEEK Dichtungen
Heizmantel
auf Anfrage: PN 63, 100, ANSI 150, 300, 600

Specification:

Design

one-piece wafer body,
full bore,
maintenance free,
blow out proof stem design,
plate spring forced packing,
ISO 5211 mounting plate

Face to face

producer standard

Material

body: steel WCB
ball: stainless steel AISI 304
stem: stainless steel AISI 304
seat: PTFE
packing: PTFE / FKM

Connection

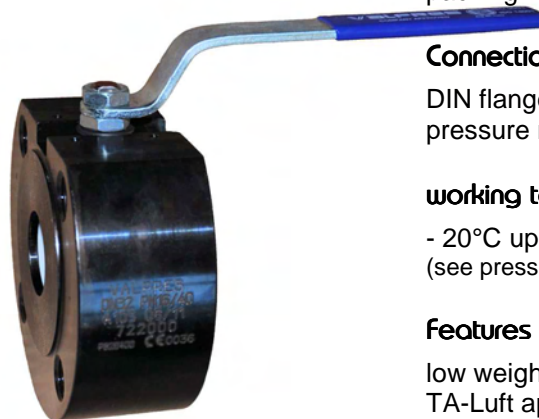
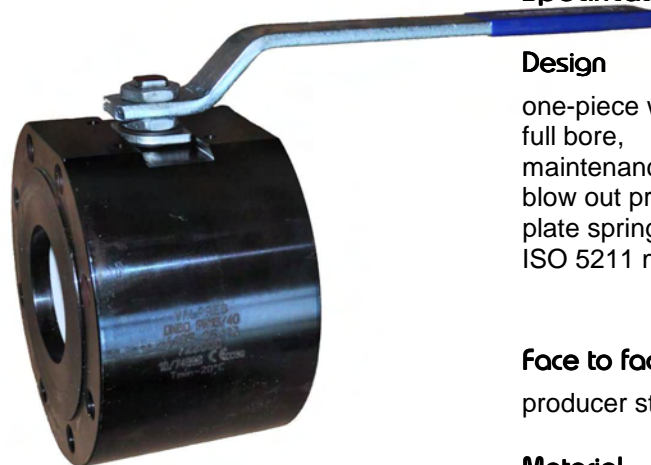
DIN flanged DN 15 up to DN 150
pressure rating: PN 16 / PN 40

working temperature

- 20°C up to +160°C
(see pressure temperature diagram)

Features

low weight
TA-Luft approval
small dimensions
stamped to AD-approval A4
on request:
fire safe certificated
antistatic device
cavity free
PEEK seats
heating jacket
on request: PN 63,100,ANSI300,600



ASC Armaturen GmbH

Elbstrasse 5
D-19273 Popelau
(Germany)
Sparkasse Lüneburg
Commerzbank Lüneburg
USt-Id Nr: DE815183026
Copyright © ASC Armaturen GmbH

Tel.: +49 (0)3 88 41 / 61 8-0
Fax: +49 (0)3 88 41 / 61 8-22
Amtsgericht Lüneburg
Konto-Nr: 650 094 82
Konto-Nr: 070 110 088 00
Steuer-Nr: 033/275/00918
Irrtümer und Änderungen vorbehalten

e-mail: info@ascgmbh.de
http://www.ascarmaturen.de
HR-B 202 557
BLZ: 240 501 10
BLZ: 240 800 00
Stand: 2012 / 07



Technical data

Connection: DIN-flange (ANSI-flange optional)

Diameters size: DN15 up to DN200

Pressure range: PN16 (PN40, ANSI150, ANSI300 optional)

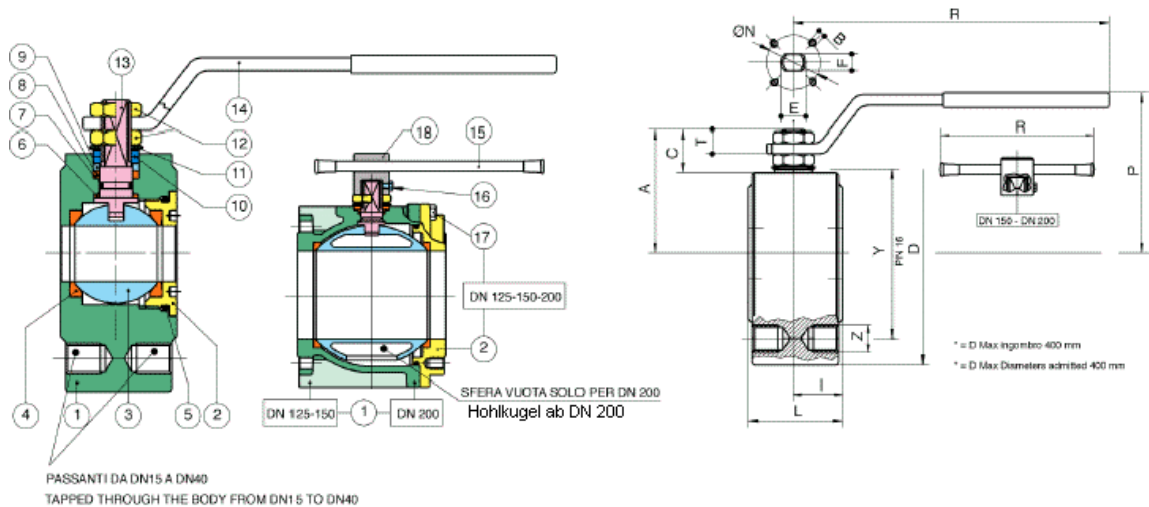
Temperature range: -20°C up to +160°C
(depending from working pressure)

Application: Chemical, Refinery, Shipbuilding, Plant engineering
for media: Water, Oils, Fuels, Compressed air etc.

Design features:

- TA-Luft certificated • Full bore acc. ISO
- ISO-bore for automation
- ♦ Fire-Safe, Antistatic, Heating jacket, Steam design (optional)

📄 **More information on your inquiry!**



Dimensions in mm

Pos.	Benennung	Description	Materials	Piece
1	Gehäuse	Body	ASTM A105	1
2	Ring	End connection	ASTM A105	1
3	Kugel	Ball	INOX AISI 304	1
4	Kugeldichtung	Ball seat	PTFE (Teflon)	2
5	O-Ring	O-ring	FKM (Viton)	1
6	Spindelscheibe	Thrust washer	PTFE (Teflon)	1
7	O-Ring	O-ring	FKM (Viton)	1
8	Spindichtung	Stem seat	PTFE (Teflon)	1
9	Vorspannring	Packing gland	AVP-9SMNPb36	1
10	Anschlagscheibe	End stop	INOX AISI 430 (DN15-50) UNI 7070(DN65-200)	2 1
11	Tellerfeder	Spring washer	UNI 3545	2
12	Mutter	Nut	UNI 5771	2
13	Spindel	Stem	INOX AISI 304	1
14	Handhebel	Handle	UNI 7070	1
15	Handhebel DN150-200	Handle DN150-200	UNI 7230	1
16	Schraube	Screw	UNI 7356	1
17	Schraube	Screw	UNI 7356 (DN125-DN150-DN200)	(8-12)
18	Hebel DN150-200	Body Handle DN150-200	GS25 UNI 5007	1

DN	D	Y	Z	I	L	R	P	A	C	T	E	F	N	B	KV	PN	Kg
15	90	65	4xM12	19	35	131,5	64,5	47	15,5	9	10	7	32	4xM5	16,3	16/40	1,3
20	100	75	4xM12	20	40	131,5	69	51,5	15,5	9	10	7	32	4xM5	29,5	16/40	1,9
25	110	85	4xM12	24	46	174,5	80,5	61	19,5	11,5	12	8	42F04	4xM5	43	16/40	2,7
32	130	100	4xM16	28	54	174,5	84,5	64,5	16,5	11,5	12	8	42F04	4xM5	89	16/40	4,2
40	140	110	4xM16	31,75	63,5	250,5	102,5	78	24,5	13	16	10	50F05	4xM6	230	16/40	5,9
50	150	125	4xM16	41	82	250,5	111	87	25	13,5	16	10	50F05	4xM6	265	16/40	8,7
65	175	145	4xM16	51,5	103	321,5	128	104,5	28	18	20	14	70F07	4xM8	540	16	15,5
80	190	160	8xM16	61	122	321,5	138,5	115	28	18	20	14	70F07	4xM8	873	16	20,5
100	220	180	8xM16	76	152	381,5	156,5	137	34,5	22	24	18	102F10	4xM10	1390	16	34,2
125	250	210	8xM16	98	196	381,5	178,5	159	34	22	24	18	102F10	4xM10	1707	16	52,5
150	300	240	8xM20	116	232	700	237	201,5	51,5	30	42	30	125F12	4xM12	2024	16	92
200	340	295	12xM20	158,5	317	700	280	245	51,5	30	42	30	125F12	4xM12	2720	16	94