

Kompakt Kugelhahn Art. 721 E

Wafer Flange ball valve type 721 E



1-teilige kompakte Ausführung DN 15 – DN 150 PN 16-40
one-piece wafer body



Beschreibung:

Bauform

1-teiliges kompaktes Gehäuse,
voller Durchgang,
wartungsfrei,
ausblasgesicherte Schaltwelle,
Tellerfeder vorgespannte
Spindelabdichtung,
ISO 5211 Direktaufbau

Baulänge

Werksnorm

Material

Gehäuse: Edelstahl 1.4408
Kugel: Edelstahl 1.4408
Schaltwelle: Edelstahl 1.4401
Kugeldichtung: TFM 1600
Spindeldichtung: PTFE / FKM

Flanschanschluß

DIN Flansch DN 15 bis DN 200
Druckstufe: PN 16 / PN 40

Temperaturbereich

- 30°C bis + 180°C
(Druck-Temperaturdiagramm ist zu beachten)

Besonderheiten

Geringes Gewicht
Hebel abschließbar
Druckausgleichsbohrung in der Kugel
TA-Luft Zulassung
Kurzes Einbaumaß
Antistatik Ausführung
Kennzeichnung AD-Merkblatt A4
optional PN 40, ANSI 150, ANSI 300

Specification:

Design

one-piece wafer body,
full bore,
maintenance free,
blow out proof stem design,
plate spring forced packing,
ISO 5211 direct mounting

Face to face

producer standard

Material

body: stainless steel AISI 316
ball: stainless steel AISI 316
stem: stainless steel AISI 316
seat: TFM 1600
packing: PTFE / FKM

Connection

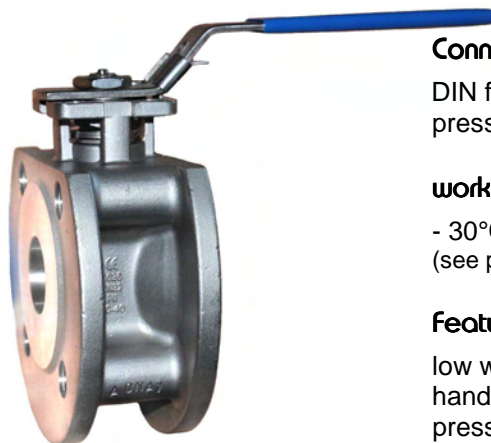
DIN flanged DN 15 up to DN 200
pressure rating: PN 16 / PN 40

working temperature

- 30°C up to +180°C
(see pressure temperature diagram)

Features

low weight
handle lockable
pressure compensation hole
TA-Luft approval
small dimensions
antistatic device
stamped to AD-approval A4
on request: PN 40, ANSI 150+300



ASC Armaturen GmbH

Elbstrasse 5
D-19273 Popelau
(Germany)
Sparkasse Lüneburg
Commerzbank Lüneburg
USt-Id Nr: DE815183026
Copyright © ASC Armaturen GmbH

Tel.: +49 (0)3 88 41 / 61 8-0
Fax: +49 (0)3 88 41 / 61 8-22
Amtsgericht Lüneburg
Konto-Nr: 650 094 82
Konto-Nr: 070 110 088 00
Steuer-Nr: 033/275/00918
Irrtümer und Änderungen vorbehalten

e-mail: info@ascgmbh.de
http://www.ascarmaturen.de
HR-B 202 557
BLZ: 240 501 10
BLZ: 240 800 00
Stand: 2012 / 07



Kompakt Kugelhahn aus Edelstahl

Art. 721-E



Technische Daten

Anschluss: DIN-Flansch (ANSI-Flansch optional)

Nennweiten: DN15 bis DN 200

Nenndruck: PN16 (PN40, ANSI150, ANSI300 optional)

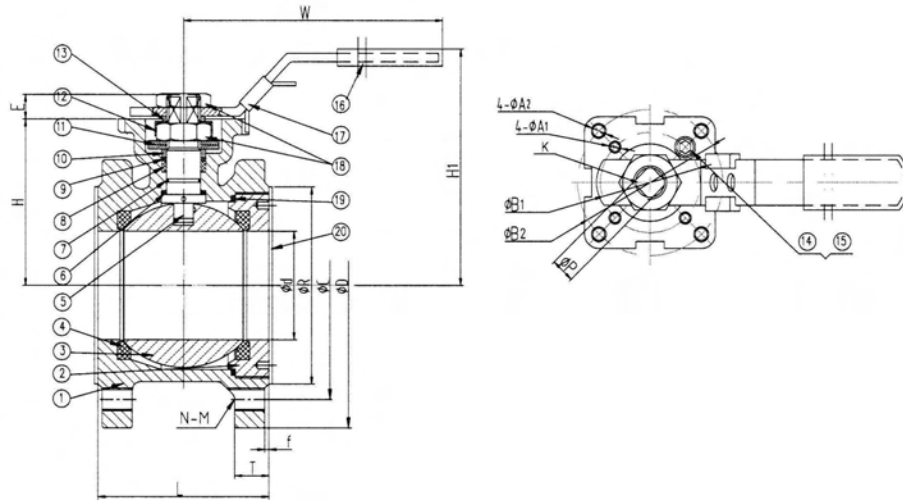
Temperaturbereich: -30°C bis +180°C
(abhängig vom Betriebsdruck)

Einsatzgebiete: Chemie-Raffinerie-Schiff-Anlagenbau
für Wasser, Öle, Kraftstoffe, Druckluft, Lösungsmittel usw.

Besonderheiten:

- TA-Luft Zulassung • Voller Durchgang gem. ISO
- ISO-Montageflansch für direkten Antriebsaufbau
- ♦ Fire Safe, Antistatik, Heizmantel, Dampfausführung (optional)

⇒ Weitere Optionen und Informationen auf Anfrage!



Maße in mm

Pos.	Benennung	Description	Material	Stück
1	Gehäuse	Body	INOX AISI 316 – CF8M	1
2	Einschraubring	End connection	INOX AISI 316	1
3	Kugel	Ball	INOX AISI 316	1
4	Kugeldichtung	Ball seat	TFM1600	2
5	Spindel	Stem	INOX AISI 316	1
6	Spindelscheibe	Thrust washer	PTFE (Teflon)	1
7	O-Ring	O-ring	FKM (Viton)	1
8	V-Ring Spindeldichtung	V-Ring Stem seat	PTFE (Teflon)	1
9	Anlaufring	Bushing	50% SS + 50% PTFE	1
10	Druckring	Gland	INOX AISI 304	1
11	Tellerfeder	Spring washer	INOX AISI 301	2
12	Sicherungsscheibe	Stop Lock Cap	INOX AISI 304	2
13	Unterlegscheibe	Handle Gland	INOX AISI 304	1
14	Hebelanschlagschraube	Handle Stop Bolt	INOX AISI 304	1
15	Unterlegscheibe	Screw Cap	INOX AISI 304	1
16	Griffüberzug	Handle Sleeve	Vinyl blue	1
17	Handhebel	Handle	INOX AISI 304	1
18	Spindelmuttern	Stem Nut	INOX AISI 304	2

DN	D	C	N-M	d	L	R	H	E	H1	W	T	P	B1/B2	A1/A2	KV	PN	Kg
15	95	65	4xM12	15	42	45	46	9	77	145	9	9	36 / 42	4x 6/6	16,3	16/40	1,3
20	105	75	4xM12	20	44	58	51	9	85	145	9	9	36 / 50	4x 6/7	29,5	16/40	1,9
25	115	85	4xM12	25	50	68	62	11	94	175	9	11	42 / 50	4x 6/7	43	16/40	2,7
32	140	100	4xM16	32	60	78	72	11	104	175	12	11	42 / 70	4x 6/9	89	16/40	4,2
40	150	110	4xM16	38	65	88	78	14	114	194	13	14	50 / 70	4x 7/9	230	16/40	4,2
50	165	125	4xM16	50	80	102	86	14	120	194	20	14	50 / 70	4x 7/9	265	16/40	6,1
65	185	145	4xM16	63,5	110	122	108	17	158	265	20	17	70 / 102	4x9/11	540	16	10
80	200	160	8xM16	76	120	138	116	17	165	265	20	17	70 / 102	4x9/11	873	16	13,5
100	220	180	8xM16	95	150	158	139	22	182	400	20	22	102 F10	4x 11	1390	16	20,9
125	250	210	8xM16	118	180	188	176	27	224	800	22	27	125 F12	4x 14	1707	16	37,5
150	285	240	8xM20	142	225	212	192	27	258	800	22	27	125 F12	4x 14	2024	16	61,5
200	340	295	12x24	200	310	268	240	27	300		30	27	125 F12	4x 14	2720	16	102

ASC Armaturen GmbH
Elbstrasse 5, D-19273 Popelau

Tel.: +49(0)38841-6180
Fax: +49(0)38841-61822

E-Mail: info@ascgmbh.de
Internet: www.ascgmbh.de