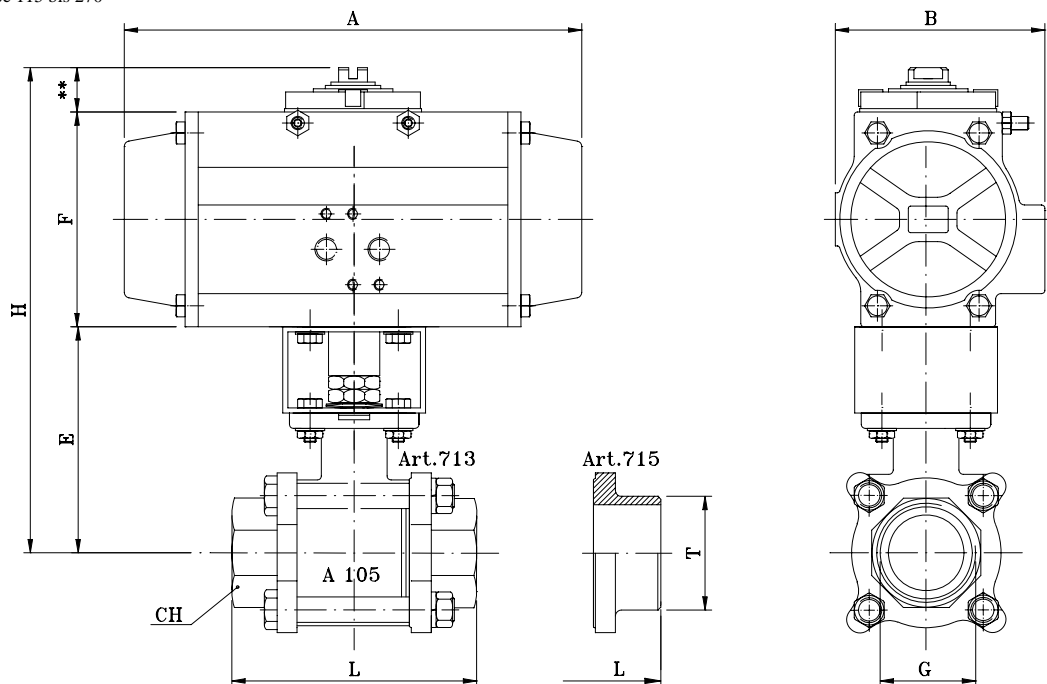




Technische Daten

Anschluss: Rohrgewinde oder Anschweißende
Nennweiten: 1/4" bis 4"
Nenndruck: PN64 bis PN16
Temperaturbereich: Umgebung -20°C bis +85°C
 Medium -50°C bis +160°C (abhängig vom Betriebsdruck)
Einsatzgebiete: Haustechnik-Chemie-Schiff-Anlagenbau
Betätigungsart: Pneumatisch doppelt- oder einfachwirkend,
 mit Federkraft geöffnet oder geschlossen
Steuerdruck: 2-10 bar
Steuermedium: Druckluft, Inertgase oder Wasser
Ansteuerung: 3/2- oder 5/2- Wegeventil, direkt oder separat
 ☞ **Weitere Optionen und Informationen auf Anfrage!**

** 20mm Größe 32 bis 100
 30mm Größe 115 bis 270



Maße in mm

| G | L | T | E | CH | PN | Antrieb* | H | F | A | B | Kg |
|--------|-------|-------|-------|-----|----|----------|-------|-------|-------|------|------|
| 1/4" | 65 | - | 32,0 | 22 | 64 | DA-32 | 97,0 | 45 | 110 | 45 | 1,1 |
| | | | | | | SR-52 | 121,5 | 69,5 | 139,5 | 71 | 1,8 |
| 3/8" | 65 | 17,1 | 32,0 | 22 | 64 | DA-32 | 97,0 | 45 | 110 | 45 | 1,1 |
| | | | | | | SR-52 | 121,5 | 69,5 | 139,5 | 71 | 1,8 |
| 1/2" | 65 | 21,3 | 32,0 | 27 | 64 | DA-32 | 97,0 | 45 | 110 | 45 | 1,1 |
| | | | | | | SR-52 | 121,5 | 69,5 | 139,5 | 71 | 1,8 |
| 3/4" | 76 | 26,7 | 36,5 | 32 | 40 | DA-52 | 126,0 | 69,5 | 139,5 | 71 | 1,7 |
| | | | | | | SR-63 | 137,0 | 80,5 | 162 | 80,5 | 2,6 |
| 1" | 92 | 33,4 | 40,5 | 41 | 40 | DA-52 | 130,0 | 69,5 | 139,5 | 71 | 2,3 |
| | | | | | | SR-63 | 141,0 | 80,5 | 162 | 80,5 | 3,1 |
| 1 1/4" | 106,5 | 42,2 | 48,0 | 50 | 25 | DA-52 | 137,5 | 69,5 | 139,5 | 71 | 2,7 |
| | | | | | | SR-63 | 148,5 | 80,5 | 162 | 80,5 | 3,5 |
| 1 1/2" | 116 | 48,3 | 55,0 | 55 | 25 | DA-63 | 155,5 | 80,5 | 162 | 80,5 | 3,8 |
| | | | | | | SR-85 | 183,5 | 108,5 | 237,5 | 106 | 6,6 |
| 2" | 136 | 60,3 | 62,0 | 70 | 25 | DA-75 | 179,0 | 97 | 207 | 94,5 | 5,9 |
| | | | | | | SR-100 | 203,5 | 121,5 | 271,5 | 123 | 9,9 |
| 2 1/2" | 153,5 | 73,0 | 75,0 | 90 | 16 | DA-85 | 203,5 | 108,5 | 237,5 | 106 | 12,0 |
| | | | | | | SR-115 | 246,5 | 141,5 | 328 | 137 | 18,9 |
| 3" | 180 | 88,9 | 86,0 | 105 | 16 | DA-85 | 214,5 | 108,5 | 237,5 | 106 | 17,1 |
| | | | | | | SR-125 | 269,5 | 153,5 | 366 | 148 | 27,1 |
| 4" | 217 | 114,3 | 102,5 | 130 | 16 | DA-100 | 244,0 | 121,5 | 271,5 | 123 | 27,6 |
| | | | | | | SR-125 | 286,0 | 153,5 | 366 | 148 | 35,9 |

*Auslegung: Wasser 20°C / 6bar, Mindeststeuerdruck 6bar. Antriebsauslegung kann sich je nach Medium und Betriebsbedingungen ändern!