



Technische Daten

Anschluss: Rohrgewinde zylindrisch nach ISO 228/1

Nennweiten: 1/2" bis 2"

Nenndruck: PN64

Temperaturbereich: Umgebung -20°C bis +85°C

Medium -20°C bis +120°C (abhängig vom Betriebsdruck)

Einsatzgebiete: Haustechnik-Chemie-Schiff-Anlagenbau

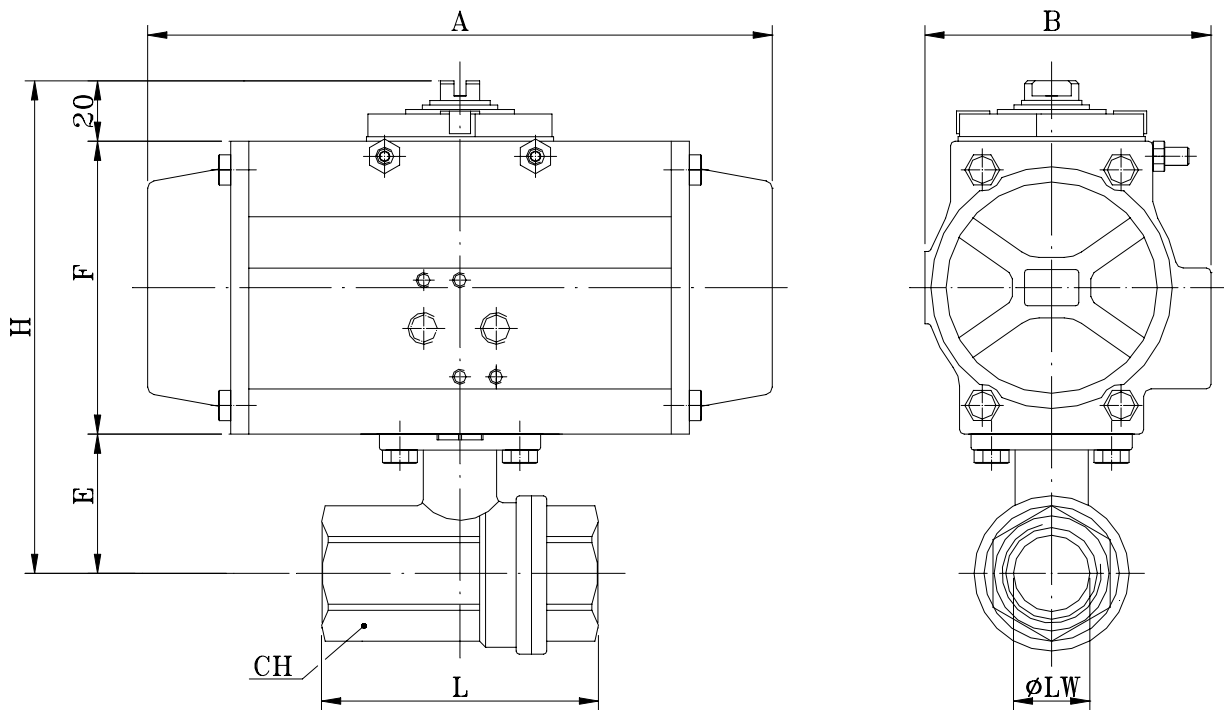
Betätigungsart: Pneumatisch doppelt- oder einfachwirkend, mit Federkraft geöffnet oder geschlossen

Steuerdruck: 2-10 bar

Steuermedium: Druckluft, Inertgase oder Wasser

Ansteuerung: 3/2- oder 5/2- Wegeventil, direkt oder separat

 Weitere Optionen und Informationen auf Anfrage!



Maße in mm

G	øLW	L	E	CH	KV	Antrieb*	H	F	A	B	Kg
1/2"	14	67	32,5	27	16,3	DA-32	97,5	45	110	45	0,9
						SR-52	122,5	70	140	71	1,6
3/4"	19	78	34,5	32	16,3	DA-32	99,5	45	110	45	1,0
						SR-52	124,5	70	140	71	1,7
1"	24	90	44,5	41	29,5	DA-32	109,5	45	110	45	1,3
						SR-52	134,5	70	140	71	2,0
1 1/4"	30	100	48,0	50	43	DA-32	113,0	45	110	45	1,7
						SR-52	138,0	70	140	71	2,4
1 1/2"	38	112	63,0	55	230	DA-52	153,0	70	140	71	2,9
						SR-63	164,0	81	162	81	3,6
2"	50	135	72,3	70	265	DA-52	162,3	70	140	71	4,2
						SR-63	173,3	81	162	81	4,9

*Auslegung: Wasser 20°C / 6bar, Mindeststeuerdruck 6bar. Antriebsauslegung kann sich je nach Medium und Betriebsbedingungen ändern!