



Technical data

Connection: Thread acc. to ISO 228/1

Diameters size: 1/8" up to 4"

Pressure range: PN140 up to PN25

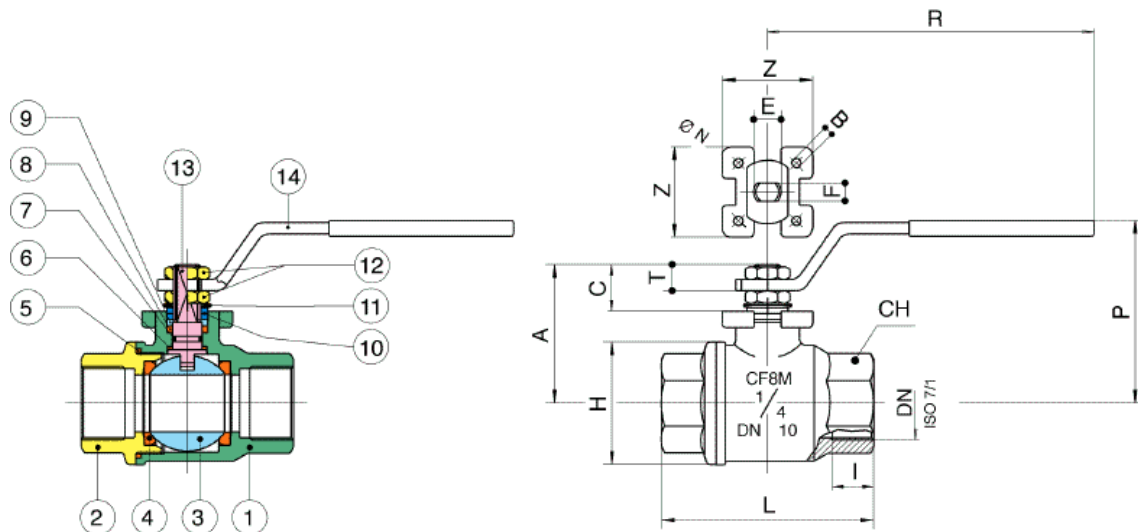
Temperature range: -20°C up to +160°C
(depending from working pressure)

Application: Chemical, Refinery, Shipbuilding, Plant engineering for media: Water, Oils, Fuels, Compressed air, Solvents etc.

Design features:

- Mounting pad acc. to ISO 5211
- TA-Luft acceptance
- ◆ Fire-Safe, Antistatic device, NPT (optional)

☛ **More information on your inquiry!**



Dimensions in mm

Pos.	Benennung	Description	Materials	Piece	
1	Gehäuse	Body	CF8M	1	
2	Muffe	End connection	CF8M	1	
3	Kugel	Ball	INOX AISI 316	1	
4	Kugeldichtung	Ball seat	PTFE (Teflon)	1	
5	Dichtung	Seat	PTFE (Teflon)	2	
6	Spindelscheibe	Thrust washer	PTFE (Teflon)	1	
7	O-Ring	O-ring	FKM (Viton)	1	
8	Spindichtung	Stem seat	PTFE (Teflon)	1	
9	Vorspannring	Packing gland	INOX AISI 303 (1/8"-2")	AVP-98MNPB36(2 1/2"-4")	1
10	Anschlagscheibe	End stopp	INOX AISI 430 (1/8"-2")	UNI 5771 (2 1/2"-4")	2 1
11	Tellerfeder	Spring washer	UNI 3545 (2 1/2"-4")	2	
12	Mutter	Nut	INOX AISI 304 (1/8"-2")	UNI 5771 (2 1/2"-4")	2
13	Spindel	Stem	INOX AISI 316	1	
14	Handhebel	Handle	INOX AISI 430 (1/8"-2")	FE 360B (2 1/2"-4")	1

DN	I	L	H	CH	R	P	A	C	T	E	F	N	B	Z	KV	PN	Kg
1/8"	7,4	55,5	30	22	110,5	50	35	13,5	9	8	5	-	-	-	5	140	0,27
1/4"	11	55,5	30	22	110,5	50	35	13,5	9	8	5	36F03	5,5	36	5,4	140	0,26
3/8"	11,4	55,5	30	22	110,5	50	35	13,5	9	8	5	36F03	5,5	36	6	140	0,24
1/2"	15	66	36	27	110,5	53	38	13,5	9	8	5	36F03	5,5	36	16,3	140	0,32
3/4"	16,3	79	45	32	131,5	68	51	15	10	10	7	42F04	5,5	42	29,5	105	0,54
1"	19,1	93	54	41	175	79	60	19,5	12,5	12	8	42F04	5,5	42	43	105	0,99
1 1/4"	21,4	100	64	50	175	83,5	64,5	19,5	12,5	12	8	42F04	5,5	42	89	64	1,34
1 1/2"	21,4	110	80	55	250	100	79	24	16,5	16	10	50F05	6,5	50	230	64	2,14
2"	25,7	131	95	70	250	107	86	24	16,5	16	10	50F05	6,5	50	265	64	3,36
2 1/2"	30,2	159	122	90	321,5	127	104	28,5	18,5	20	14	70F07	6,8	64	540	25	6,40
3"	33,3	185	144	105	321,5	137,5	114	28	18	20	14	70F07	6,8	64	873	25	10,0
4"	39,3	222	177	130	381,5	156,5	137	34,5	22	24	18	102F10	8,5	92	1390	25	18,1