



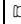
### Technische Daten

**Anschluss:** DIN-Flansch (ANSI-Flansch optional)  
**Nennweiten:** DN50 bis DN150  
**Nenndruck:** PN16  
**Temperaturbereich:** -20°C bis + 80°C (optional max. 230°C)  
 (abhängig vom Betriebsdruck)

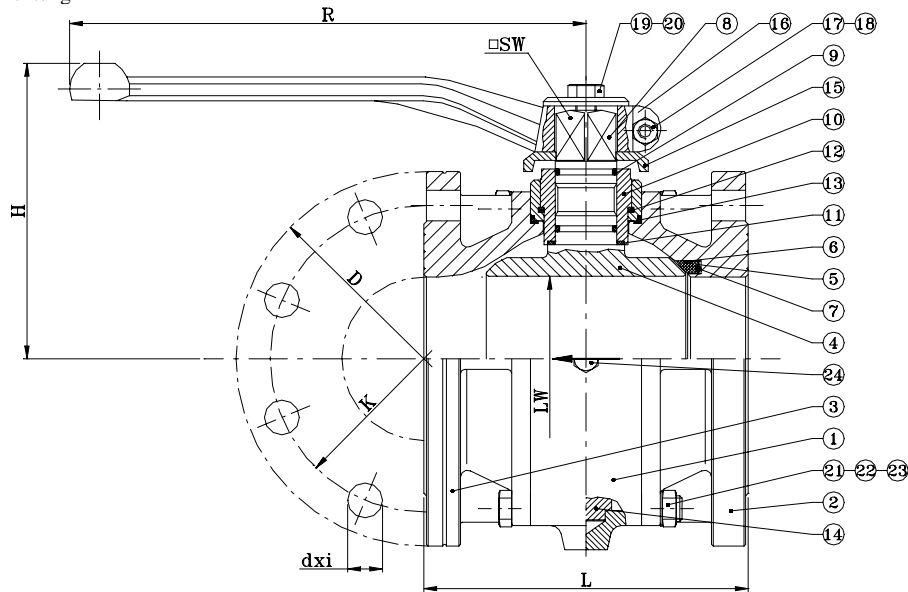
**Einsatzgebiete:** Tankfahrzeug-Silofahrzeug-Anlagenbau  
 für Granulate, Schüttgüter, Baustoffe, Futtermittel, Stäube usw.

**Besonderheiten:**

- Verstopfungsfreie Ausführung • Voller Durchgang gem. ISO
- Bohrung für Antriebsaufbau • Gegengelagerte Kugel
- ♦ Beidseitige Dichtung, Panzerung, Spülanschl., Antistatik (optional)

 **Weitere Optionen und Informationen auf Anfrage!**

Art. GM mit Metall-Dichtung



Maße in mm

Pos.	Benennung	Description	Material	Material (optional)	Stück
1	Gehäuse	Body	GG-25	GGG-40	1
2	Gehäuseflansch (Einlauf)	Body flange	GG-25	GGG-40	1
3	Gehäuseflansch (Auslauf)	Body flange	GG-25	GGG-40	1
4	Kugel	Ball	GG-25 hartverchromt	1.4305 boriert (Art.400GM)	1
5	Kugeldichtung	Ball seat	PTFE+25% Glass	Edelstahl boriert (Art.400GM)	1
6	O-Ring	O-ring	Perbunan	Viton	1
7	O-Ring	O-ring	Perbunan	Viton	1
8	Schaltwelle	Stem	Edelstahl		1
9	O-Ring	O-ring	Perbunan	Viton	2
10	Lagerbuchse	Bearing	Messing		1
11	Spindelscheibe	Thrust washer	PTFE		1
12	O-Ring	O-ring	Perbunan	Viton	1
13	O-Ring	O-Ring	Perbunan	Viton	2
14	Lagerbolzen	Bearing	Messing		1
15	Anschlagscheibe	End stop	Messing		1
16	Handhebel	Handle	Zinkguss		1
17/18	Klemmschraube/Mutter	Screws/Nut	Stahl		1
19/20	Schraube/Scheibe	Screws/Washer	Stahl		1
21/22/23	Bolzen/Mutter/Scheibe	Bolt/Nut/Washer	Stahl		4-6
24	Spülanschluss (Optional!)	Vent plug (Optional !)	Stahl		1-2

DN	LW	L	D	K	dxi	H	R	SW	PN	Kg
50	50	150	165	125	18x4	130	250	17	16	9,3
65	64	170	185	145	18x4	140	270	19	16	13,7
80	78	180	200	160	18x8	150	270	19	16	17,0
100	97	190	220	180	18x8	175	330	27	16	28,5
125	122	200	250	210	18x8	200	300/600	27	16	42,0
150	150	350	285	240	22x8	250	600	35	16	81,5