



### Technische Daten

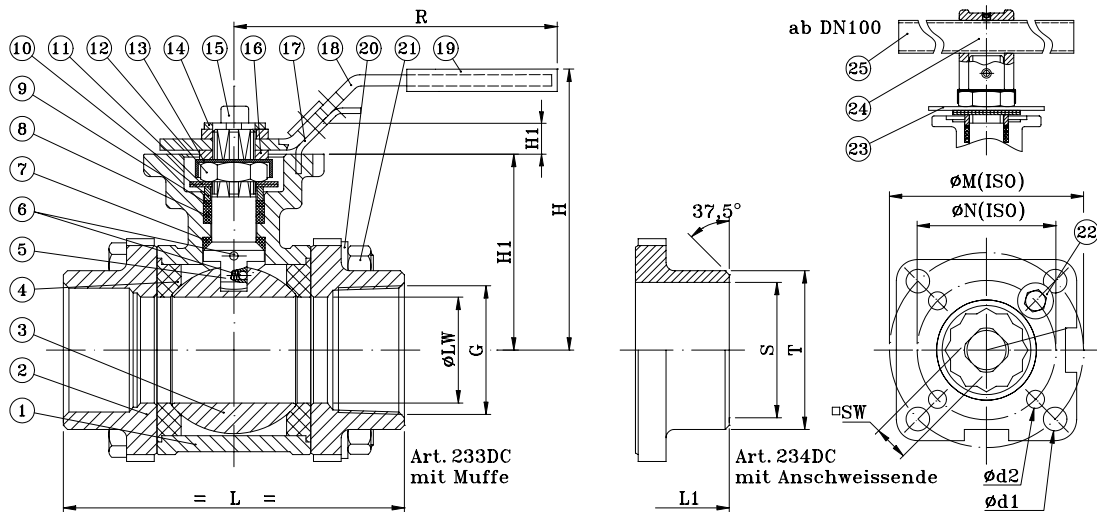
**Anschluss:** Gewinde nach DIN 2999  
**Nennweiten:** 1/4" bis 2"  
**Nenndruck:** PN63 (1000 WOG)  
**Temperaturbereich:** -50°C bis +180°C  
 (abhängig vom Betriebsdruck)

**Einsatzgebiete:** Chemie-Raffinerie-Schiff-Anlagenbau  
 für Wasser, Öle, Kraftstoffe, Druckluft, Lösungsmittel usw.

### Besonderheiten:

- Fire Safe Design und Konstruktion • Voller Durchgang
- Direkt-Aufbauflansch nach ISO 5211 • Elektrostatische Ableitung
- Doppelte Schaltwellendichtung und Lagerung • Abschließvorrichtung
- ◆ Gewinde nach NPT (optional möglich)

☞ **Weitere Optionen und Informationen auf Anfrage!**



Maße in mm

Pos.	Benennung	Description	Material	Stück
1	Gehäuse	Body	A351-CF8M	1
2	Muffe	End cap	A351-CF8M	3
3	Kugel	Ball	A351-CF8M	1
4	Sitzdichtung	Ball seat	PTFE	4
5	Schaltwelle	Stem	316	1
6	Antistatik System	Antistatic device	304	2
7	Schaltwellensitzring	Stem seal-ring	PTFE	1
8	Schaltwellendichtung (Packung)	V-ring packing	PTFE	1Satz
9	Lagerbuchse	Bushing	50%SS + 50%PTFE	1
10	Vorspannring	Gland	304	1
11	Tellerfeder	Spring washer	301	2
12	Schaltwellenmutter	Stem nut	304 (A193-8)	1
13	Sicherungsscheibe	Stop-lock-cap	304	1
14/15/16	Scheibe/Schraube/Scheibe	Washer/Nut/Washer	304	1/1/3
17	Abschließvorrichtung (1/2"-3")	Lock device (1/2"-3")	304	1
18/19	Hanhebel/Überzug (1/2"-3")	Handle/Sleeve (1/2"-3")	304/Vinyl plastic	1/1
20/21	Scheibe/Bolzen	Washer/Bolt	304/304	1 Satz
22	Anschlag	Stop bolt	304 (A193-B8)	1
23	Abschließvorrichtung (4")	Lock device (4")	304	1
24/25	Schraube/Handhebel (4")	Screw/Handle (4")	303 (A193-8)/304	2/1

G	DN	øLW	L	L1	S	T	H	H1	H2	R	øM(ISO)	øN(ISO)	ød	ød1	øSW	Nm	PN	Kg
1/2	15	15	75	75	15,8	22,0	70	42,0	8,0	150	42(F04)	36(F03)	6,0	6,0	9	5	63	0,6
3/4"	20	20	80	90	21,0	27,0	77	48,5	9,0	150	42(F04)	36(F03)	6,0	6,0	9	7	63	0,8
1"	25	25	90	100	26,7	33,0	87	58,5	7,0	180	50(F05)	42(F04)	7,0	6,0	11	9	63	1,2
1 1/4"	23	32	110	110	35,1	44,0	91	63,0	7,0	180	50(F05)	42(F04)	7,0	6,0	11	11	63	1,7
1 1/2"	40	38	120	125	41,0	50,0	100	70,3	15,0	200	70(F07)	50(F05)	9,0	7,0	14	15	63	2,5
2"	50	50	140	150	52,5	61,0	108	77,7	15,0	200	70(F07)	50(F05)	9,0	7,0	14	23	63	3,7
2 1/2"	65	63,5	185	190	62,7	76,0	149	100,0	15,0	275	100(F10)	70(F07)	11,0	7,0	17	37	63	8,2
3"	80	76	205	220	78,0	92,0	157	108,0	15,0	275	100(F10)	70(F07)	11,0	7,0	17	51	63	13,3
4"	100	100	240	270	102,8	115,0	218	152,0	15,0	420	100(F10)	-	11,0	-	22	82	63	22,2